

## **BYGGNADS- OCH ANLÄGGNINGSARBETE**

**Arbetskyddsstyrelsens föreskrifter om byggnads- och anläggningsarbete samt allmänna råd om tillämpningen av föreskrifterna**

*(Ändringar införda t.o.m. 25 mars 2014)*

## Innehållsförteckning

Arbetskyddsstyrelsens föreskrifter och allmänna råd om byggnads- och anläggningsarbete....	4
Tillämpningsområde och definitioner.....	4
Grundläggande bestämmelser i arbetsmiljölagen .....	5
Ansvar för den som låter utföra ett byggnads- eller anläggningsarbete .....	5
Ansvar för vissa andra skyddsansvariga under planeringen och projekteringen .....	8
Ansvar för byggarbetsmiljösamordnare som utsetts för planering och projektering .....	8
Ansvar för byggarbetsmiljösamordnare under utförandet av ett byggnads- eller anläggningsarbete.....	9
Ansvar för övriga företag på byggarbetsplatsen beträffande samordningen .....	10
Planering samt anordnande av plats eller område för byggnads- eller anläggningsarbete .	11
Allmänt .....	11
Installationer och ledningar för el, gas och vatten .....	11
Mottagnings- och lagringsutrymmen .....	12
Utrymning.....	12
Första hjälpen.....	12
Förebyggande av brand. Branddetektorer och alarmsystem.....	12
Dörrar, portar, fönster och väggar .....	13
Förbindelseleder .....	13
Belysning.....	14
Arbetets utförande .....	14
Val av arbetsmetoder och utrustning.....	14
Instruktion, kontroll m.m. ....	15
Spetsiga eller vassa föremål.....	16
Transport av byggprodukter eller annat material .....	16
Hantering av avfall.....	16
Lagring och uppställning av material.....	16
Fall till lägre nivå m.m.....	17
Sanktionsavgift vid fallrisk till lägre nivå m.m. ....	17
Arbetsplatserna .....	18
Klimat och luftkvalitet.....	19
Särskilda riskområden.....	19
Personlig skyddsutrustning.....	20

Vissa särskilda slag av arbete .....	20
Markarbete .....	20
Fångdammar och kassuner .....	21
Rivningsarbete .....	21
Passerande fordonstrafik .....	21
Takararbete .....	22
Sanktionsavgift vid takarbete .....	23
Skyddsnät .....	25
Bestämmelser om sanktionsavgifter .....	26
Ikraftträdande .....	26
Bilaga 1 Förhandsanmälan till Arbetsmiljöverket .....	28
Arbetarskyddsstyrelsens allmänna råd om tillämpningen av föreskrifterna om byggnads- och anläggningsarbete .....	29
Bakgrund .....	29
Allmänt .....	29
Till vem riktar sig föreskrifterna? .....	30
Vad gäller när privatpersoner låter utföra byggnads- och anläggningsarbete och konsumenttjänstlagen är tillämplig .....	30
Kommentarer till enskilda paragrafer .....	31
Tillämpningsområde och definitioner .....	31
Grundläggande bestämmelser i arbetsmiljölagen .....	34
Ansvar för den som låter utföra ett byggnads- eller anläggningsarbete .....	34
Ansvar för vissa andra skyddsansvariga under planeringen och projekteringen .....	39
Uppgifter för byggarbetsmiljösamordnare som utsetts för planering och projektering ..	40
Ansvar för byggarbetsmiljösamordnare under utförandet av ett byggnads- eller anläggningsarbete .....	43
Ansvar för övriga företag på byggarbetsplatsen beträffande samordningen .....	44
Planering samt anordnande av plats eller område för byggnads- eller anläggningsarbete .....	45
Arbetets utförande .....	50
Vissa särskilda slag av arbete .....	56
Skyddsnät .....	63
Bilaga A. Exempel på lämplig personlig skyddsutrustning .....	66

# Arbetskyddsstyrelsens föreskrifter och allmänna råd om byggnads- och anläggningsarbete

beslutade den 29 april 1999  
(Ändringar införda t.o.m. 25 mars 2014.)

Utkom från trycket  
den 26 augusti 1999

## Tillämpningsområde och definitioner

**1 §** Dessa föreskrifter gäller planering och utförande av byggnads- eller anläggningsarbete. De gäller även sådan projektering som föregår byggnads- eller anläggningsarbete till den del projekteringen inverkar på arbetsmiljön för dem som utför arbetet.

Exempel på byggnads- och anläggningsarbete är

1. schaktning,
2. markarbeten,
3. byggnadsarbete,
4. montering och nedmontering av prefabricerade element,
5. inredning eller installation av utrustning,
6. ändringar,
7. renovering,
8. reparationer,
9. nedmontering,
10. rivning,
11. löpande underhåll,
12. periodiskt underhåll - måleri- och rengöringsarbeten,
13. dränering och
14. sanering. (AFS 2007:11)

**1a §** Bestämmelserna i 19, 21, 31, 45, 48, 71 och 85 §§ gäller även planering och utförande av vinterväghållning. Bestämmelserna i 19, 48 och 56 a §§, 60 § tredje stycket, 60 a, 86 a, 87, 89 och 92 a §§ gäller även planering och utförande av snöskottning på tak. (AFS 2014:26)

**1 b §** Föreskrifterna gäller inte utformning av arbetslokaler som används vid arbetet. (AFS 2007:11)

**2 §** De som ensam eller gemensamt med familjemedlem yrkesmässigt driver byggnads- eller anläggningsarbete utan anställd skall – utöver vad som framgår av 3 kap. 5 § arbetsmiljölagen – följa bestämmelserna i 2 kap. 1–8 §§ samt 3 kap. 2 § första och tredje stycket, 2 a § första stycket och 3–4 §§ samma lag.

De skall dessutom följa dessa föreskrifter samt de andra föreskrifter som Arbetskyddsstyrelsen eller Arbetsmiljöverket med stöd av arbetsmiljöförordningen har meddelat i sådana frågor som avses i 2 kap. 1–8 §§, 3 kap. 2 § första och tredje stycket, 2 a § första stycket och 3–4 §§ eller 4 kap. 1–4 och 8 §§ arbetsmiljölagen.

Även vad som i de angivna bestämmelserna sägs om arbetsgivare och arbetstagare skall gälla för dem. (AFS 2000:24)

**3 §** I dessa föreskrifter används följande beteckningar och begrepp med nedan angiven betydelse.

**Byggarbetsmiljösamordnare** Den som enligt 3 kap. 6 § första stycket arbetsmiljölagen utsetts till byggarbetsmiljösamordnare med uppgifter enligt 3 kap. 7 a § och/eller 7 b § samma lag (planeringen och projekteringen respektive utförandet).

**Passerande fordonstrafik** Fordonstrafik som passerar förbi eller genom plats eller område där byggnads- eller anläggningsarbete utförs. Med fordonstrafik avses även spårbunden trafik. Med passerande fordonstrafik avses däremot inte trafik på platsen eller området som har samband med byggnads- eller anläggningsarbetet.

**Skyddsnet** Nät, inklusive upphängningsanordningar, som är konstruerat och utfört för att fånga upp fallande personer.

**Uppdragstagare** Den som enligt 3 kap. 7 c § arbetsmiljölagen har i uppdrag att bära det ansvar beträffande arbetsmiljön som vilar på den som låter utföra ett byggnads- eller anläggningsarbete. (AFS 2008:16)

## Grundläggande bestämmelser i arbetsmiljölagen

4 § I arbetsmiljölagen finns grundläggande bestämmelser om bland annat följande

- Ansvar för den som låter utföra ett byggnads- eller anläggningsarbete.
- Ansvar för dem som medverkar i planering och projektering.
- Ansvar för byggarbetsmiljösamordnare.
- Möjlighet för den som låter utföra ett byggnads- eller anläggningsarbete att överlåta sitt ansvar beträffande arbetsmiljön på en uppdragstagare samt villkoren för att en sådan överlåtelse ska vara giltig.
- En i konsumentförhållanden i vissa fall automatisk övergång till en uppdragstagare av det ansvar beträffande arbetsmiljön som vilar på den som låter utföra ett byggnads- eller anläggningsarbete.
- Samverkan mellan den som låter utföra ett byggnads- eller anläggningsarbete och den som driver annan verksamhet när de båda verksamheterna bedrivs på ett gemensamt arbetsställe. (AFS 2008:16)

## Ansvar för den som låter utföra ett byggnads- eller anläggningsarbete

**4 a §** Det som nedan i 5–9 §§ sägs om den som låter utföra ett byggnads- eller anläggningsarbete ska istället i förekommande fall gälla en uppdragstagare. (AFS 2008:16)

**5 §** Den som låter utföra ett byggnads- eller anläggningsarbete ska under varje skede av planeringen och projekteringen se till att arbetsmiljön under byggskedet särskilt uppmärksammas när det gäller

1. objektets eller anläggningens placering och utformning,
2. val av byggprodukter,
3. val av konstruktioner för grundläggning, stomsystem eller andra bärande element,
4. val och utformning av stomkomplettering,
5. val av installationer, deras placering och infästning samt
6. val av inredningar. (AFS 2008:16)

**5 a §** Den som låter utföra ett byggnads- eller anläggningsarbete ska under varje skede av planeringen och projekteringen se till att arbetsmiljön under byggskedet särskilt uppmärksammas i följande avseenden.

1. Byggtiden och tiderna för deletapperna ska vara så väl tilltagna att arbetena kan utföras i sådan takt att risk för ohälsa och olycksfall undviks.
2. Transporter av byggmaterial, rivningsmassor och utrustning ska kunna ske på ett ur arbetsmiljösynpunkt godtagbart sätt.
3. Etableringsområdet ska normalt vara så stort att de kontor, personalutrymmen m.m. som behövs för all verksamhet på byggarbetsplatsen får rum utan att det blir för trångt. (AFS 2008:16)

**5 b §** Den som låter utföra ett byggnads- eller anläggningsarbete ska se till att planering och projektering sker i så god tid före arbetenas utförande att det är möjligt att samordna arbetena utan att arbetsmiljörisker uppstår på grund av tidsbrist vid samordningen.

För den som låter utföra ett byggnads- eller anläggningsarbete gäller också följande. Inför rivning, ombyggnad eller renovering av ett objekt eller del av ett objekt ska riskerna med hälsofarligt material beaktas, liksom risken att stabiliteten hos objektet eller del av detta äventyras medan arbetet pågår. Vad särskilt gäller hälsofarligt material ska, innan rivningsarbetet påbörjas, förekomsten av sådant material i objektet klarläggas. Om kunskap inte kan nås på annat sätt ska provtagning och, om det behövs, analys av provet eller proven äga rum. (AFS 2008:16)

**6 §** Byggarbetsmiljösamordnare ska vara antingen

- juridisk person som förfogar över personer som har den utbildning, kompetens och erfarenhet som behövs för att kunna utföra de uppgifter som åligger en byggarbetsmiljösamordnare enligt arbetsmiljölagen och dessa föreskrifter

eller

- fysisk person som själv har, eller förfogar över personer som har, den utbildning, kompetens och erfarenhet som behövs för att kunna utföra de uppgifter som åligger en byggarbetsmiljösamordnare enligt arbetsmiljölagen och dessa föreskrifter.

Den som låter utföra byggnads- eller anläggningsarbete ska kunna styrka kvalifikationerna enligt första stycket hos den byggarbetsmiljösamordnare som han utsett, liksom hos den personal som denne avser använda i samordningsarbetet. Detsamma gäller om den som låter utföra byggnads- eller anläggningsarbete utsett sig själv till byggarbetsmiljösamordnare.

Byggarbetsmiljösamordnaren får, av de personer han förfogar över, i samordningsarbetet endast använda dem som har kvalifikationer enligt första stycket. (AFS 2008:16)

**7 §** Den som låter utföra ett byggnads- eller anläggningsarbete ska, innan arbetena påbörjas, lämna en förhandsanmälan till Arbetsmiljöverket då det gäller byggarbetsplatser

- på vilka arbetet beräknas pågå under längre tid än 30 arbetsdagar och där mer än 20 personer vid något tillfälle sysselsätts samtidigt eller
- på vilka det totala antalet persondagar beräknas överstiga 500.

Förhandsanmälan ska innehålla uppgifter enligt bilaga 1.

Ett exemplar av förhandsanmälan ska finnas uppsatt väl synligt på byggarbetsplatsen och, om det behövs, uppdateras regelbundet. Den som låter utföra byggnads- eller anläggningsarbetet ansvarar för att så sker.

Om den som låter utföra ett byggnads- eller anläggningsarbete i strid med kraven i första stycket inte lämnar någon förhandsanmälan enligt bilaga 1, ska denne betala sanktionsavgift om 5 000 kronor, se 101 §. (AFS 2014:26)

**8 §** Den som låter utföra ett byggnads- eller anläggningsarbete ska se till att en arbetsmiljöplan upprättas och finns tillgänglig innan byggarbetsplatsen etableras om

- något av de arbeten som anges i 12 a § andra stycket C behöver utföras i samband med byggnads- eller anläggningsarbetet eller

- arbetet är av sådan omfattning att förhandsanmälan ska lämnas enligt 7 §.

Denna ska vidare se till att alla sådana anpassningar genomförs i arbetsmiljöplanen som kan komma att behövas med hänsyn till hur arbetet fortskrider och till de eventuella förändringar som ägt rum.

Ytterligare bestämmelser om arbetsmiljöplan finns i 12, 12 a och 14 §§.

Om den som låter utföra ett byggnads- eller anläggningsarbete i strid med denna bestämmelse inte har sett till att en arbetsmiljöplan upprättats innan byggarbetsplatsen etablerats ska denne betala sanktionsavgift om

- 50 000 kronor om projektets storlek är sådan att förhandsanmälan krävs enligt 7 § i dessa föreskrifter,
- 10 000 kronor om projektets storlek är sådan att förhandsanmälan inte krävs enligt 7 § i dessa föreskrifter.

Om hela byggnads- eller anläggningsarbetet pågår under maximalt två dagar i följd, ska ingen sanktionsavgift betalas. Se 101 §. (AFS 2014:26)

**9 §** Den som låter utföra ett byggnads- eller anläggningsarbete ska se till att en dokumentation med det innehåll som anges i 12 b § upprättas. Han ska genomföra eller låta genomföra alla anpassningar i dokumentationen som kan komma att behövas med hänsyn till hur arbetet fortskrider och till de eventuella förändringar som ägt rum under byggskedet. Han ska förvara dokumentationen så länge som objektet består. Om objektet överläts ska dokumentationen överlämnas till den nya innehavaren. (AFS 2008:16)

## **Ansvar för vissa andra skyddsansvariga under planeringen och projekteringen**

**10 §** Även de som medverkar vid planeringen och projekteringen ska, inom ramen för sina uppdrag, i tillämpliga delar följa det som i 5-5 b §§ föreskrivs för den som låter utföra ett byggnads- eller anläggningsarbete. (AFS 2008:16)

**10 a §** Den som tillverkar monteringsfärdiga byggnader eller anläggningar ska vid projekteringen i tillämpliga delar följa bestämmelserna i 5 §. (AFS 2008:16)

## **Ansvar för byggarbetsmiljösamordnare som utsetts för planering och projektering**

**11 §** Byggarbetsmiljösamordnare enligt 3 kap. 7 a § arbetsmiljölagen ska delta i planeringen och i ledningen av projekteringen. Han ska samordna planeringen och projekteringen med avseende på arbetsmiljön, så att de som medverkar vid planeringen och projekteringen tar hänsyn till varandras planer och lösningar.

Detta ska göras på det sätt som behövs för att förebygga risker för ohälsa och olycksfall under utförandet av byggnads- eller anläggningsarbetet. Samordningen ska också leda till att utförandet av olika delar av projektet samt av konstruktioner, installationer och liknande inte sammanfaller i tid och rum under byggskedet på ett sådant sätt att risk för ohälsa eller olycksfall uppkommer. (AFS 2008:16)

**12 §** Om 8 § kräver att en arbetsmiljöplan ska upprättas ska byggarbetsmiljösamordnaren enligt 3 kap. 7 a § arbetsmiljölagen upprätta eller låta upprätta en sådan plan innan byggarbetsplatsen etableras.

Om byggarbetsmiljösamordnaren enligt 3 kap. 7 a § arbetsmiljölagen i strid med denna bestämmelse inte har upprättat eller låtit upprätta en arbetsmiljöplan innan byggarbetsplatsen etablerats ska denne betala sanktionsavgift om

- 50 000 kronor om projektets storlek är sådan att förhandsanmälan krävs enligt 7 § i dessa föreskrifter,
- 10 000 kronor om projektets storlek är sådan att förhandsanmälan inte krävs enligt 7 § i dessa föreskrifter.

Om hela byggnads- eller anläggningsarbetet pågår under maximalt två dagar i följd, ska ingen sanktionsavgift betalas. Se 101 §. (AFS 2014:26)

**12 a §** Arbetsmiljöplanen ska alltid innehålla vad som anges i A och B nedan. När de arbeten som anges i C nedan är aktuella ska dessutom en beskrivning av förebyggande åtgärder göras i enlighet med vad som anges i C. Annan verksamhet som kommer att pågå samtidigt på byggarbetsplatsen ska beaktas i planen enligt vad som anges i D.

Arbetsmiljöplanen ska alltså innehålla följande:

A. De regler som ska tillämpas på byggarbetsplatsen.

B. En beskrivning av hur arbetsmiljöarbetet ska organiseras.

C. När arbeten enligt 1-13 nedan är aktuella: En beskrivning av de särskilda åtgärder som ska vidtas under byggskedet för att arbetsmiljön ska kunna uppfylla kraven i arbetsmiljölagen och dessa föreskrifter samt de andra föreskrifter som Arbetarskyddsstyrelsen eller Arbetsmiljöverket meddelat med stöd av arbetsmiljöförordningen och som är tillämpliga på arbetet.



1. Arbete med risk för fall till lägre nivå där nivåskillnaden är två meter eller mer.
2. Arbete som innebär risk att begravas under jordmassor eller sjunka ned i lös mark.
3. Arbete med sådana kemiska eller biologiska ämnen som medför särskild fara för hälsa och säkerhet eller som enligt Arbetarskyddsstyrelsens eller Arbetsmiljöverkets föreskrifter omfattas av krav på medicinsk kontroll.
4. Arbete där de som arbetar exponeras för joniserande strålning och för vilket kontrollerat område eller skyddat område ska inrättas enligt Statens strålskyddsinstitutets föreskrifter (SSI FS 1998:3) om kategoriindelning av arbetstagare och arbetsställen vid verksamhet med joniserande strålning.
5. Arbete i närheten av högspänningsledningar.
6. Arbete som medför drunkningsrisk.
7. Arbete i brunnar och tunnlar samt anläggningsarbete under jord.
8. Arbete som utförs under vatten med dykarutrustning.
9. Arbete som utförs i kassun under förhöjt lufttryck.
10. Arbete vid vilket sprängämnen används.
11. Arbete vid vilket lansering, montering och nedmontering av tunga byggelement eller tunga formbyggnadselement ingår.
12. Arbete på plats eller område med passerande fordonstrafik.
13. Rivning av bärande konstruktioner eller hälsofarliga material eller ämnen.

D. Om arbetet ska utföras på en plats där annan verksamhet kommer att pågå samtidigt ska detta beaktas i planen. (AFS 2008:16)

**12 b §** Byggarbetsmiljösamordnare enligt 3 kap. 7 a § arbetsmiljölagen ska utarbeta den dokumentation som anges i 9 §. Dokumentationen ska vara färdigställd då arbetena avslutats. Den ska beskriva objektets konstruktion och utformning samt de byggprodukter som använts, allt i den omfattning som är av betydelse för säkerhet och hälsa vid arbete med drift, underhåll, reparation, ändring och rivning av objektet. (AFS 2008:16)

### **Ansvar för byggarbetsmiljösamordnare under utförandet av ett byggnads- eller anläggningsarbete**

**13 §** Byggarbetsmiljösamordnare enligt 3 kap. 7 b § ska delta i planeringen av arbetet och se till att gemensamma arbetsmiljösynpunkter beaktas när arbetsmetoder och arbetsutrustning väljs, när de olika arbetena samplaneras och när tidsplaneringen görs. (AFS 2008:16)

**14 §** Byggarbetsmiljösamordnare enligt 3 kap. 7 b § arbetsmiljölagen ska organisera en skyddsverksamhet på byggarbetsplatsen. Om flera företag bedriver verksamhet på byggarbetsplatsen ska byggarbetsmiljösamordnaren organisera en gemensam skyddsverksamhet tillsammans med dem.

Byggarbetsmiljösamordnare enligt 3 kap. 7 b § arbetsmiljölagen ska se till att den arbetsmiljöplan som upprättats enligt 8, 12 och 12 a §§ finns tillgänglig på byggarbetsplatsen, så att alla som arbetar där kan ta del av den, så snart byggarbetsplatsen etablerats.

Byggarbetsmiljösamordnare enligt 3 kap. 7 b § arbetsmiljölagen ska genomföra eller låta genomföra alla anpassningar i arbetsmiljöplanen som kan komma att behövas med hänsyn till hur arbetet fortskrider och till de eventuella förändringar som ägt rum.

Byggarbetsmiljösamordnaren ska därvid anpassa planen till de arbetsmetoder som verkligen används och till de verkliga förutsättningarna för arbetets utförande. Även beskrivningen av

hur arbetsmiljöarbetet ska organiseras ska vara uppdaterad. Vid alla ändringar i arbetets utförande av betydelse eller ändrade förutsättningar av betydelse för arbetsmiljön, ska en ny anpassning göras.

Byggarbetsmiljösamordnare enligt 3 kap. 7 b § arbetsmiljölagen ska genomföra eller låta genomföra alla anpassningar i dokumentationen enligt 12 b §, som kan komma att krävas med hänsyn till hur arbetet fortskrider och de eventuella förändringar som ägt rum.

Om den som är byggarbetsmiljösamordnare enligt 3 kap. 7 b § arbetsmiljölagen i strid med kraven i andra stycket inte ser till att den arbetsmiljöplan som upprättats enligt 8, 12 och 12 a §§ finns tillgänglig på byggarbetsplatsen, så att alla som arbetar där kan ta del av den, ska denne betala sanktionsavgift

om

- 50 000 kronor om projektets storlek är sådan att förhandsanmälan krävs enligt 7 § i dessa föreskrifter,
- 10 000 kronor om projektets storlek är sådan att förhandsanmälan inte krävs enligt 7 § i dessa föreskrifter.

Om hela byggnads- eller anläggningsarbetet pågår under maximalt två dagar i följd, ska ingen sanktionsavgift betalas. Se 101 §. (AFS 2014:26)

**15 §** Byggarbetsmiljösamordnare enligt 3 kap. 7 b § arbetsmiljölagen ska ha överinseende över kontrollen dels av att tekniska anordningar är behörigen besiktigade och provade, dels av att förare av sådana anordningar har tillräcklig kompetens eller, i förekommande fall, erforderliga tillstånd. (AFS 2008:16)

**16 §** När någon företrädare för byggarbetsmiljösamordnaren inte finns tillgänglig på byggarbetsplatsen, ska byggarbetsmiljösamordnaren se till att uppgift finns om vart man kan vända sig. En kontaktperson eller, om det behövs, flera kontaktpersoner ska finnas, liksom uppgift om hur man får tag på någon av dem vid alla tidpunkter när arbete pågår. (AFS 2008:16)

### **Ansvar för övriga företag på byggarbetsplatsen beträffande samordningen**

**17 §** Den som driver verksamhet på byggarbetsplatsen ska till byggarbetsmiljösamordnaren enligt 7 b § arbetsmiljölagen lämna uppgift om de risker som kan uppstå på grund av denna verksamhet. Alla som är verksamma på byggarbetsplatsen ska följa de ordnings- och skyddsregler som denne byggarbetsmiljösamordnare utfärdar och delta i byggarbetsplatsens arbetsmiljöarbete. (AFS 2008:16)

**18 §** De som driver verksamhet på det gemensamma arbetsstället skall medverka till att god ordning råder och att byggarbetsplatsen inte onödigtvis belamras med material, redskap, emballage, avfall och liknande. Regelbunden städning skall utföras.

## **Planering samt anordnande av plats eller område för byggnads- eller anläggningsarbete**

### **Allmänt**

**19 §** Vid planeringen av byggnads- eller anläggningsarbete skall alla faktorer som har betydelse för arbetsmiljön beaktas. Riskerna för ohälsa och olycksfall i arbetet skall bedömas så tidigt som möjligt. Risker för uppkomst och spridning av brand skall särskilt uppmärksammas.

När platser för arbetets utförande väljs skall hänsyn tas till möjligheterna till tillträde samt till hur förbindelse- och tillträdesleder dit kan ordnas.

**20 §** Förråd, upplag, verkstäder och personalutrymmen skall placeras så att verksamheten kan bedrivas under sunda och säkra förhållanden.

Arbetstagnarna skall ha tillgång till dricksvatten i närheten av arbetsplatserna.

**21 §** Arbetet skall planeras så att olika verksamheter inte sammanfaller i tid och rum på ett sådant sätt att risk för ohälsa eller olycksfall uppkommer. Tidstilldelningen för olika arbeten och arbetsmoment skall anpassas med hänsyn till hur arbetet fortskrider.

**22 §** Om arbetet skall utföras vid vatten eller i närheten av högspänningsanläggning skall skydd ordnas mot de särskilda risker som detta kan skapa.

Befintliga elektriska luftledningarna, som kan utgöra risk för hälsa eller säkerhet, skall om möjligt ledas förbi byggarbetsplatsen eller göras spänningslösa. Om detta inte är möjligt skall avspärningar och varningsskyltar sättas upp så att utrustning och fordon hålls på sådant avstånd att luftledningarna inte utgör någon risk för hälsa eller säkerhet.

**23 §** En plats eller ett område där byggnads- eller anläggningsarbete utförs skall avgränsas på väl synligt och lätt identifierbart sätt.

Runt en byggarbetsplats och i dess omedelbara närhet skall det finnas skyltar på lämpliga platser.

### **Installationer och ledningar för el, gas och vatten**

**24 §** Innan byggnads- eller anläggningsarbete påbörjas skall det undersökas om det finns installationer eller ledningar i marken eller i befintliga delar av en byggnad eller en anläggning som kan beröras av arbetena. Sådana installationer eller ledningar skall identifieras, kontrolleras och tydligt utmärkas så att de risker som är förbundna med dem nedbringas till ett minimum.

**25 §** Anläggning för el, vatten, gas och liknande skall vara så utförd att den kan användas säkert under hela byggnads- och anläggningstiden. Sådant anläggning skall utformas och placeras så att den är skyddad för oavsiktlig påverkan.

**Mottagnings- och lagringsutrymmen**

**26 §** I den utsträckning som behövs skall det finnas tillräcklig plats för mottagning, lagring och förvaring av byggprodukter och annat material som används i arbetet. Utrymme för förvaring av farliga ämnen skall avgränsas och utformas så att risk för ohälsa och olycksfall är förebyggd.

Utrymmen och ytor för mottagning eller lagring skall ha sådan stabilitet och bärighet att risken för ras är förebyggd.

**Utrymning**

**27 §** Alla arbetsplatser skall kunna utrymmas i händelse av brand, utströmmande gas eller annan fara. Alla arbetstagare skall snabbt och säkert kunna nå säkert område.

**28 §** Antalet utrymningsvägar och deras fördelning och mått skall avpassas efter byggarbetsplatsens, utrymmenas och arbetslokalernas användning, utrustning och storlek och efter det största antal människor som kan vistas där samtidigt.

Särskilt anordnade utrymningsvägar samt återsamlingsplatser skall markeras med skyltar. Dessa skyltar skall vara tillräckligt hållbara och placeras på lämpliga platser.

Utrymningsvägar som kräver belysning skall ha nödbelysning med tillräcklig styrka i händelse av fel på ordinarie belysning.

**29 §** Utrymningsvägar samt förbindelseleder och dörrar som leder till dem skall vara fria från hinder så att de när som helst kan användas utan olägenhet.

**30 §** Dörrar för utrymning skall öppnas utåt i utrymningsriktningen. De får inte vara låsta eller reglade på ett sätt som hindrar att de lätt och omedelbart kan öppnas av vem som helst som kan behöva använda dem i en nödsituation.

Dörrar och portar utmed utrymningsvägar skall markeras på lämpligt sätt.

Skjuddörrar eller rotérdörrar får inte förekomma som dörrar i särskilt anordnade utrymningsvägar.

**Första hjälpen**

**31 §** Första hjälpen skall kunna ges. Personal som är utbildad att ge första hjälpen skall alltid kunna tillkallas. I den utsträckning som motiveras av verksamhetens art och omfattning skall det finnas utrymmen för första hjälpen. Utrustning och utrymmen för första hjälpen skall vara utmärkta med skyltar.

Anslag med adress och telefonnummer till ambulans och räddningstjänst skall normalt finnas väl synligt.

**Förebyggande av brand. Branddetektorer och alarmsystem**

**32 §** Uppkomst och spridning av brand skall förebyggas. Brandredskap och vid behov branddetektorer och alarmsystem skall finnas. De skall till antal och utformning vara anpassade till

- förhållandena där byggnads- eller anläggningsarbetet utförs,
- utrymmenas storlek och användning,
- den utrustning som används,
- byggprodukternas och förekommande ämnens fysikaliska och kemiska egenskaper samt
- det största antal människor som samtidigt kan vistas i utrymmena och arbetslokalerna och på byggarbetsplatsen.

Lämpliga provningar och övningar skall genomföras regelbundet.

**33 §** Brandredskap skall vara lätt hanterbara och placeras så att de är lätt åtkomliga. Plats för brandredskap skall utmärkas med skyltar.

### **Dörrar, portar, fönster och väggar**

**34 §** Skjutdörrar skall ha en säkerhetsanordning, som hindrar att de spårar ur och välter. Dörrar och portar som öppnas uppåt skall ha en mekanism, som hindrar att de faller ned.

**35 §** Motordrivna dörrar och portar skall fungera så att arbetstagarna inte utsätts för någon olycksrisk. De skall ha nödstopp som är lätta att känna igen och lätta att komma åt och de skall vara manuellt öppningsbara om de inte öppnas automatiskt vid strömavbrott.

Invid port för fordonstrafik skall det finnas gångdörr om det inte är riskfritt för gående att använda porten. Sådana gångdörrar skall vara tydligt markerade och får aldrig blockeras.

**36 §** Fönster, takfönster, ventilationsöppningar och rökluckor skall kunna öppnas, stängas, regleras och låsas på ett säkert sätt. I öppet eller olåst läge får de inte utgöra någon risk för arbetstagarna. Fönster och takfönster skall utformas för sådan rengöringsutrustning eller förses med sådana anordningar att de kan rengöras utan risk för dem som utför arbetet eller för andra arbetstagare.

**37 §** Väggar av glas eller annat genomsynligt eller genomskinligt material intill arbetsplatser eller tillträdes- eller förbindelseleder skall vara tydligt markerade. De skall antingen vara utförda i ett splitterfritt material eller vara avskärmade så att arbetstagare inte kommer i kontakt med dem eller skadas om de splittras.

### **Förbindelseleder**

**38 §** På en byggarbetsplats skall i tillräcklig omfattning finnas säkra förbindelseleder, lastkajer, intagsbryggor och lastöppningar.

Förbindelseleder samt lastkajer, intagsbryggor och lastöppningar skall ha sådana skyddsanordningar samt utformas, dimensioneras och placeras så att risken för fall och ras är förebyggd. På intagsbryggor skall normalt finnas grind eller bom som lätt och säkert kan öppnas och stängas i samband med transporter. Lastkajer skall ha minst en utgång.

Förbindelseleder skall med hänsyn till utrustningen på byggarbetsplatsen och övriga förhållanden där vara tydligt markerade om det behövs för arbetstagarnas säkerhet.

**39 §** Förbindelseleder till högre eller lägre plan skall normalt utgöras av trappa eller ramp. Om nivåskillnaden mellan två plan är mer än tio meter och detta medför att arbetstagarna måste gå mycket i trappor skall utöver trappor finnas tillgång till hiss.

Trappa skall ha tillräcklig bredd och lämplig lutning. Om det behövs med hänsyn till trappans höjd skall den ha vilplan på lämpliga avstånd. Trappa och vilplan skall ha ledstänger respektive skyddsräcken.

Fastmonterad stege, som är lodrät eller nästan lodrät och mer än sex meter lång, skall ha ryggskydd ned till en höjd av cirka två och en halv meter över mark eller annat plan.

**40 §** Förbindelseleder som är avsedda att användas av motorfordon skall utformas med hänsyn till trafiksäkerheten.

Kring förbindelseleder avsedda för motorfordon skall det, till skydd för övriga som vistas på byggarbetsplatsen, finnas antingen tillräckligt säkerhetsavstånd eller tillräckliga skyddsanordningar.

**41 §** Tillräckligt stort fritt utrymme skall lämnas mellan vägar för fordonstrafik och dörrar, portar, leder för gående, korridorer och trappor.

### **Belysning**

**42 §** Arbetsplatser och andra utrymmen samt förbindelse- och tillträdesleder skall där så är möjligt anordnas så att de får tillräckligt dagsljus.

Då dagsljuset inte är tillräckligt skall artificiell belysning anordnas. När det behövs skall flyttbar, stötsäker arbetsplatsbelysning användas.

När det behövs skall lämplig reservbelysning finnas.

**43 §** Utrymmen, arbetsplatser och förbindelse- och tillträdesleder där arbetstagarna är utsatta för särskilda risker i händelse av strömavbrott skall vara utrustade med nödbelysning av tillräcklig styrka.

**44 §** Ljusinstallationer skall vara av sådant slag och placeras så att de inte medför någon olycksrisk för arbetstagarna.

Färgen på det artificiella ljuset får inte påverka möjligheterna att se signaler, skyltar eller varselkläder.

## **Arbetets utförande**

### **Val av arbetsmetoder och utrustning**

**45 §** För arbetets utförande skall sådana arbetsmetoder och sådan utrustning väljas som

- motverkar olycksfall på grund av fall eller ras,
- innebär att hälsofarliga eller onödigt tröttande fysiska belastningar undviks,
- är anpassade till byggprodukternas egenskaper,

- medför låg exponering för buller, vibrationer, farliga ämnen och luftföroreningar samt
- är lämpliga vid utförande av konstruktioner för grundläggning och stomsystem samt vid montering av stomkomplettering, installationer och inredningar.

**46 §** Det skall finnas lämplig utrustning för lyft och transport av byggprodukter och annat material om det behövs för att arbetstagarna inte skall utsättas för hälsofarliga eller onödigt tröttande belastningar.

Sådana lyftanordningar och lyftredskap, inbegripet deras komponenter, tillbehör, förankringar och stöd, skall väljas som är ändamålsenligt utformade och tillräckligt hållfasta för den avsedda användningen samt märkta med den maximala lasten (maxlast).

Lyftanordningar och lyftredskap skall handhas av kompetent personal med ändamålsenlig utbildning och får inte användas för annat än det avsedda ändamålet.

**47 §** Sådan utrustning, inklusive handverktyg med eller utan maskindrift, och sådana installationer och maskiner skall väljas som är lämpligt utformade enligt ergonomiska principer. De får endast handhas av arbetstagare med tillräckliga kunskaper och endast användas för det ändamål som de är konstruerade för.

Formar och tillfälliga stöd skall utformas, utföras och underhållas så att de med säkerhet motstår de belastningar och påfrestningar de kan komma att utsättas för.

Sådana förbränningsmotordrivna fordon samt sådana maskiner och annan utrustning skall väljas som kan brukas så, att de som handhar dem eller arbetar intill dem inte exponeras för avgaser i skadliga halter.

#### **Instruktion, kontroll m.m.**

**48 §** Information om byggnads- eller anläggningsarbetet, om vilka regler som skall tillämpas samt om vilka arbetsmiljöåtgärder som är vidtagna eller planerade, skall lämnas till arbetstagarna.

Instruktion om arbetets säkra utförande skall lämnas till arbetstagarna i tillräcklig omfattning.

Information och instruktioner skall vara begripliga för de arbetstagare de riktas till.

**49 §** Utrustning och installationer som anskaffats för och används i arbetet skall kontrolleras innan de tas i bruk. Då utrustning och installationer används skall de kontrolleras och underhållas regelbundet samt efter händelser som kan ha påverkat deras funktion. Detta gäller särskilt följande:

- Brandredskap, branddetektorer och alarmsystem.
- Installationer för energidistribution.
- Förbindelseleder.
- Trafikanordningar och avstängningsanordningar.
- Formar och andra temporära konstruktioner.
- Skyddsnet.
- Konstruktioner för högt eller djupt belägna arbetsplatser.

- Skyltar, markeringar och annan varselmärkning.

**50 §** Om det vid kontroll enligt 49 § upptäcks brister som kan innebära allvarlig fara för säkerhet eller hälsa skall arbetet omedelbart avbrytas. Arbetet får inte återupptas förrän bristerna avhjälpas.

**51 §** Lansering, montering eller demontering av tunga byggelement eller tunga formbyggnadselement får påbörjas och utföras endast under ledning av kompetent person.

### **Spetsiga eller vassa föremål**

**52 §** Sådana utstickande eller uppåtriktade byggnadsdelar eller föremål som är spetsiga eller vassa skall avlägsnas eller förskyddas om det behövs för att undvika olycksfall.

### **Transport av byggprodukter eller annat material**

**53 §** Transport av byggprodukter eller annat material skall planeras och genomföras på ett sådant sätt att ohälsa eller olycksfall förebyggs.

Transport upp till eller ner från plan som ligger mer än två meter över markplanet eller motsvarande skall utföras på ett sådant sätt att skyddsräcke eller annan skyddsanordning inte behöver tas bort eller också

- via intagsbryggor,
- via lastöppningar i fasader,
- via särskilt iordningställda ramper eller
- via särskilt anordnade transportsystem.

Om formen eller storleken hos enstaka objekt medför att transporten inte kan utföras enligt andra stycket, får skyddsräcke eller annan skyddsanordning tas bort. Transporten skall i så fall planeras och övervakas särskilt. Särskilda skyddsåtgärder skall vidtas. Skyddsräcket eller skyddsanordningen skall sättas tillbaka så snart den inte längre hindrar transporten. Även detta skall övervakas särskilt.

### **Hantering av avfall**

**54 §** Möjlighet att sortera, lagra och bortforsla bygg- och rivningsavfall skall finnas i tillräcklig omfattning.

Förvaring och omhändertagande eller bortförande av bygg- och rivningsavfall skall ske under betryggande former. Särskild uppmärksamhet skall ägnas förhållandena då använt farligt material och använda farliga ämnen eller emballage som innehållit farliga ämnen förs bort från platsen eller området.

### **Lagring och uppställning av material**

**55 §** Byggprodukter, annat material och utrustning som kan orsaka arbetsolycka eller ohälsa om de kommer i rörelse skall stabiliseras på ett lämpligt och säkert sätt.

**56 §** Vid uppläggning av byggprodukter och annat material på tak eller andra högt belägna platser skall vindens inverkan beaktas. Vindens inverkan skall även i övrigt beaktas vid lagring



och uppställning av material med stor yta. Förankringar och andra stabiliserande åtgärder skall alltid utformas och dimensioneras med hänsyn till förekommande vindlaster.

#### **Fall till lägre nivå m.m.**

**56 a §** Vid arbeten med fallrisker ska bestämmelserna i 57–60 §§, 87–92 §§ och övriga tillämpliga regler följas. Om fallskyddet inte uppfyller den miniminivå som finns beskriven i 60 a § kan sanktionsavgift påföras. (AFS 2014:26)  
(*Träder i kraft den 1 januari 2015.*)

**57 §** Risken för att arbetstagaren faller till lägre nivå skall vara förebyggd. Om det behövs skall skyddsräcken, arbetsplattformar, arbetskorgar eller ställningar användas.

Skyddsräcken skall vara hållfasta och tillräckligt höga samt ha åtminstone fotlist, överledare och en mellanledare eller ge motsvarande skydd. Skyddsräcken skall vara helt inklädda om det förekommer lösa föremål som kan vålla skada om de faller genom skyddsräckena.

**58 §** Om skyddsräcken eller utrustning som nämns i 57 § inte kan användas på grund av arbetets art skall personlig fallskyddsutrustning användas. Om det behövs skall tillträdesled till riskområdet ordnas på lämpligt sätt. Om obehöriga arbetstagare kan beträda riskområdet skall det utmärkas och avspärras.

**59 §** Öppningar och hål i bjälklag, tak eller liknande, där risk för nedstörtning eller nedtrampning kan uppstå, skall utan dröjsmål förses med skyddsräcke eller skyddstäckning som inte oavsiktligt kan rubbas. Skyddstäckning skall ha betryggande bärighet och skall antingen vara utförd så att det framgår vad den är avsedd för eller vara tydligt märkt.

**60 §** Underlag som kan beträdas skall normalt ha betryggande bärighet och ytsträvhet så att genomtrampning och fall hindras. Arbetsplatsernas golv får inte ha några farliga upphöjningar, hål eller lutningar.

Underlag som saknar betryggande bärighet eller som är halt skall avspärras och utmärkas om det inte är uppenbart obehövligt.

Om ett underlag som saknar betryggande bärighet eller som är halt behöver beträdas skall särskilda skyddsåtgärder vidtas som gör det möjligt att utföra arbetet på ett säkert sätt.

#### **Sanktionsavgift vid fallrisk till lägre nivå m.m.**

**60 a §** Om fallskydd enligt 57–60 §§ saknas och arbete utförs där det finns risk för fall och fallhöjden är två meter eller mer, ska sanktionsavgift betalas om inte villkoren nedan minst uppfylls. Vid takarbete gäller även bestämmelserna i 86 a och 92 a §§.

1. Skydd mot fall ska finnas vid arbetet genom att man
  - a. arbetar i skydd av skyddsräcken,
  - b. arbetar på mobila eller fasta arbetsplattformar,
  - c. arbetar i arbetskorgar,
  - d. arbetar på eller innanför ställningar med skyddsräcken,
  - e. arbetar ovanför eller innanför skyddsnät eller

f. använder personlig fallskyddsutrustning.

2. Skydd mot fall ska vara utformat och användas enligt a–e nedan.

- a. *Skyddsräcke* ska ha fotlist, mellanledare och överledare och vara minst en meter högt. När räcke endast skyddar mot fall från ställningslag ska bestämmelserna i föreskrifterna om ställningar uppfyllas. Om permanenta räcken utnyttjas som fallskydd, får fotlist utelämnas.
- b. *Öppningar och håll med fallrisker* ska förses med skyddstäckning eller skyddsräcken.
- c. *Personlig fallskyddsutrustning* ska bestå av helsele och kopplingslina med falldämpare. Linan ska vara förankrad.
- d. *Personlig fallskyddsutrustning* ska förhindra fall till underliggande nivå.
- e. *Personlig fallskyddsutrustning* ska användas och vara förankrad vid en förflyttning längs steg eller stegar, fasta eller lösa, om höjdskillnaden mellan nivån där förflyttningen startar och nivån där den slutar är mer än 4 meter.

3. Undantag från 1 och 2 medges för följande arbeten.

- a. Vid *arbete från lös steg* behöver personlig fallskyddsutrustning inte användas om alla villkor i punkterna nedan är uppfyllda
  - endast enstaka arbeten utförs,
  - stegen är kortare än 5 meter,
  - arbetet tar mindre än 15 minuter per steguppställning och
  - arbetet kan utföras med en hand, och så att man håller sig fast i stegen med den andra handen.
- b. Vid *enstaka arbete med att installera infästning för säkerhetslina* maximalt 7 meter över marknivå. Befintliga infästningsanordningar längs vägen upp ska användas, om sådana finns.
- c. Vid arbete med att *första gången fästa säkerhetslina* i befintlig förankringspunkt för fallskyddsutrustning maximalt 7 meter över marknivån. Befintliga infästningsanordningar längs vägen upp ska användas, om sådana finns.

Den arbetsgivare, den som ensam eller gemensamt med familjemedlem driver yrkesmässig verksamhet utan anställd, de som för gemensam räkning driver sådan verksamhet eller den som anlitar inhyrd arbetskraft i sin verksamhet, som överträder kraven i första, andra, tredje eller fjärde stycket ska betala en sanktionsavgift, se 101 §.

Lägsta avgiften är 40 000 kronor och högsta avgiften är 400 000 kronor. För den som har 500 eller fler sysselsatta är avgiften 400 000 kronor. För den som har färre än 500 sysselsatta ska sanktionsavgiften beräknas enligt följande:

Avgift = 40 000 kronor + (antal sysselsatta – 1) x 721 kronor.

Summan ska avrundas nedåt till närmaste hela hundratal.

Den som för samma arbete även överträder 92 a § ska endast betala en sanktionsavgift.

(AFS 2014:26)

(Träder i kraft den 1 januari 2015.)

### Arbetsplatserna

**61 §** Arbetsplatser skall, oavsett var de är belägna, vara hållfasta och stabila med hänsyn till

- det största antal arbetstagare som kan komma att befinna sig på dem,
- vilka övriga laster de skall kunna bära och hur dessa laster fördelas samt
- vilken annan påverkan de kan utsättas för under användningen.

Arbetsplatsernas stabilitet och hållfasthet skall kontrolleras på lämpligt sätt och särskilt, i de fall

arbetsplatserna kan höjas eller sänkas, efter varje höjning eller sänkning av dem.

**62 §** Utrymme där arbete skall utföras skall ha tillräcklig yta och höjd så att arbetstagarna kan utföra sitt arbete utan fara för sin säkerhet, hälsa eller välbefinnande.

Bestämmelserna i första stycket gäller inte arbete i befintliga byggnader eller anläggningar om det av tekniska orsaker inte är möjligt att uppfylla kraven på tillräcklig yta eller höjd. I så fall skall risken för ohälsa eller olycksfall förebyggas genom användning av tekniska hjälpmedel eller genom organisatoriska åtgärder.

**63 §** Till arbetsplats skall finnas tillträdesled. Tillträdesleder skall lätt, säkert och ändamålsenligt ge tillträde. De skall ha sådana skyddsanordningar samt utformas, dimensioneras och placeras så att risken för fall och ras är förebyggd.

### **Klimat och luftkvalitet**

**64 §** Vid arbete inomhus skall det termiska klimatet vara lämpligt. Det skall vara anpassat till om arbetet är lätt eller tungt och om det är rörligt eller utförs stillasittande.

Fönster skall vid behov ha anordning eller utförande som kan avskärma solinstrålning.

Vid arbete utomhus skall arbetstagarna skyddas mot atmosfärisk påverkan som kan inverka menligt på deras hälsa och säkerhet.

**65 §** Luftkvaliteten på arbetsplatser skall vara tillfredsställande. Luftväxling skall ordnas med hänsyn till de arbetsmetoder som används och de fysiska krav som ställs på arbetstagarna. Om mekanisk ventilation används skall denna hållas i fungerande skick och får inte utsätta arbetstagarna för besvärande drag.

När det är nödvändigt för arbetstagarnas hälsa skall eventuella funktionsfel hos anläggningen indikeras av ett kontrollsystem.

### **Särskilda riskområden**

**66 §** Lämpliga säkerhetsåtgärder skall vidtas för att skydda arbetstagarna mot risker

- som orsakas av att stabilitet och bärförmåga inte är fullt utbildad under olika stadier av byggskedet eller
- som orsakas av övergående bräcklighet eller instabilitet hos en konstruktion.

**67 §** Områden där det finns risk för fallande föremål skall avspärras och utmärkas. Om sådana områden måste beträdas skall skyddstak, täckta gångar eller liknande anordnas.

**68 §** Innan en arbetstagare beträder ett utrymme eller ett område

- där det kan förekomma luftföroreningar, syrebrist eller andra luftförhållanden som kan medföra fara eller
- där luften kan vara lättantändlig

skall luften kontrolleras och lämpliga åtgärder vidtas. Behovet av lämplig skyddsutrustning skall särskilt uppmärksammas.

**69 §** Arbetstagare som arbetar i ett slutet utrymme

- där luftföroreningar, syrebrist eller andra luftförhållanden kan medföra allvarlig fara eller
- där luften kan vara lättantändlig

skall hela tiden kunna iakttas utifrån. Alla lämpliga åtgärder skall vidtas för att kunna ge snabb och effektiv hjälp.

**70 §** Om det finns områden dit tillträdesrätten är begränsad skall dessa förses med anordningar som hindrar obehöriga arbetstagare från att komma in där. Lämpliga åtgärder skall vidtas för att skydda de arbetstagare som har tillstånd att uppehålla sig på dessa riskområden. Riskområdena skall vara tydligt markerade med skyltar.

**Personlig skyddsutrustning**

**71 §** Skyddshjälm med hakrem samt skyddsskor med spiktrampskydd och skyddståhätta skall användas om det inte är uppenbart obehövt.

Vid arbete på isbelagt vatten skall finnas tillgång till isdubbar, isbroddar, flytväst och livlina.

I övrigt skall personlig skyddsutrustning användas när det behövs.

**Vissa särskilda slag av arbete****Markarbete**

**72 §** Markarbete skall planeras och genomföras så att stabiliteten i marken blir tillräcklig med hänsyn till de belastningar den kan komma att utsättas för. Risken för ras, jordskred, bottenupprekning eller andra oplanerade förändringar hos marken samt risken för översvämning skall förebyggas.

**73 §** Innan schaktning påbörjas skall det utredas om det i marken finns

- hälsofarliga material,
- hälsofarliga ämnen eller
- installationer eller ledningar.

Om så är fallet skall erforderliga skyddsåtgärder vidtas.

**74 §** Stödkonstruktioner skall användas vid schaktning om inte risken för ras som kan orsaka ohälsa eller olycksfall bedöms som obefintlig. Alternativt får schakten utföras med släntlutning.

Stödkonstruktioner eller släntlutningar skall utföras så att säkerheten mot ras eller andra oplanerade förändringar i marken blir betryggande med hänsyn till förekommande belastningar. Schaktmassor, material och fordonstrafik skall hållas på avstånd från schaktgropen.

**75 §** Schaktmassor och material skall placeras så att de inte orsakar

- risker på grund av ras, fallande stenar och liknande eller
- överbelastning av spontkonstruktioner och stämp.

Om det finns risk för personskada genom fall i schaktgropar och brunnar skall dessa förses med skyddstäckning eller stängas av med skyddsräcke.

Förebyggande åtgärder skall vidtas för att säkerställa att fordon och maskiner för schaktning och materialhantering inte faller ned i schaktgropar eller vatten.

**76 §** Schaktningsarbete får påbörjas och utföras endast under ledning av kompetent person

- om utredningen enligt 73 § visar att det finns hälsofarliga material, hälsofarliga ämnen eller installationer eller ledningar i marken eller
- om enligt 74 § stödkonstruktioner behöver användas eller alternativt schaktningen behöver utföras med släntlutning.

### **Fångdammar och kassuner**

**77 §** Fångdammar och kassuner skall vara

- konstruerade med hänsyn till de belastningar som de kan utsättas för samt vara utförda av lämpliga, solida material med tillräcklig hållfasthet,
- försedda med nödvändig utrustning för att ge arbetstagarna skydd vid ras eller översvämning.

Fångdammar och kassuner får endast byggas, installeras, ändras eller nedmonteras under tillsyn av en kompetent person.

Fångdammar och kassuner skall inspekteras regelbundet av en kompetent person.

### **Rivningsarbete**

**78 §** Innan rivning påbörjas skall det utredas om hälsofarliga material eller ämnen ingår i byggnaden eller anläggningen. Om så är fallet skall detta beaktas vid planering av rivningen.

**79 §** Rivning av bärande konstruktioner eller rivning som omfattar hälsofarliga material eller ämnen får endast planeras och påbörjas under ledning av kompetent person. Denne skall fortlöpande följa och övervaka arbetet.

**80 §** Rivning och håltagning skall utföras så att hållfastheten och stabiliteten hos kvarvarande delar av byggnaden eller anläggningen inte äventyras. Byggnadsdelar som utgör stöd för andra delar får inte rivas förrän tillräcklig förankring eller avsträvning skett. Om risk för ras uppstår under arbetet skall riskområdet omedelbart utrymmas och spärras av.

Vid rivning

- med grävmaskin eller mobilkran eller
- med kula som fästs i grävmaskinens lyftarm eller i kranlinan

skall föraren av maskinen eller kranen vara väl förtrogen med arbetsmetoden.

Vid rivning genom sprängning skall arbetet vara beskrivet i en sprängplan.

### **Passerande fordonstrafik**

**81 §** Byggnads- och anläggningsarbete skall planeras, ordnas och bedrivs så att det ger betryggande säkerhet mot ohälsa och olycksfall på grund av passerande fordonstrafik.

Risker som beror på passerande fordonstrafik skall förebyggas. Härvid skall i första hand de åtgärder som anges i a-c övervägas i den ordning de står uppställda.

- a) Trafiken leds om så att arbetet inte berörs.
- b) Trafiken leds så att fordonen passerar på betryggande avstånd.
- c) Trafiken skiljs från arbetsplatsen med trafikordningar. I den utsträckning som behövs skall det dessutom finnas skyddsanordningar som effektivt hindrar eller avleder trafiken från att komma in på arbetsplatsen.

Även följande åtgärder skall övervägas, antingen var för sig, i förening med varandra eller med åtgärderna under b och c.

- d) Hastigheten sänks förbi arbetsplatsen genom vägmärken, vägmarkeringar eller annan lämplig åtgärd.
- e) Trafiken dirigeras förbi arbetsplatsen av särskilt utsedd person (signalvakt) eller med trafiksignaler.

Trafikanordningar och skyddsanordningar skall vara placerade samt belastade eller förankrade så att de normalt inte kan kastas in på arbetsplatsen av passerande fordon.

**82 §** Vid tillämpningen av 81 § på arbete på spårområde med passerande spårbunden trafik skall det särskilt beaktas att arbetet planeras, anordnas och bedrivs så att det erbjuder betryggande säkerhet mot ohälsa och olycksfall på grund av denna trafik.

**83 §** Om fordon måste passera genom den plats där arbetet bedrivs och arbetstagarna därför av säkerhetskäl måste lämna sin arbetsplats skall åtgärder vidtas som säkerställer att arbetstagarna har lämnat riskområdet när fordon passerar.

**84 §** Om det behövs skall särskilda skyddsanordningar finnas som förebygger att arbetstagarna exponeras för buller, vibrationer eller luftföroreningar från passerande fordonstrafik. Behovet av skydd mot ljus och reflexer skall också uppmärksammas.

**85 §** Vid följande arbetsuppgifter och i följande situationer skall varselkläder med reflexer bäras:

- a) Arbetsplatsen är inte skild från passerande fordonstrafik med skyddsanordningar som effektivt hindrar eller avleder trafiken från att komma in på arbetsplatsen (81 § andra stycket c).
- b) Arbete som vakt på arbetsplats som avses i 81 § tredje stycket e) eller 83 § med uppgift att dirigera trafiken och/eller se till att arbetstagarna lämnar riskområdet då fordon nalkas.

**86 §** I följande fall får arbetet påbörjas och utföras endast under ledning av kompetent person.

- a) Riskerna på grund av trafiken avses förebyggas genom åtgärder enligt 81 § andra stycket c).
- b) Arbetet avser reparation och underhåll av spår med passerande fordonstrafik.

## Takarbete

**86 a §** Vid arbeten på tak ska bestämmelserna i 57–60 §§, 87–92 §§ och övriga tillämpliga regler följas. Om fallskyddet inte uppfyller den miniminivå som finns beskriven i 92 a § kan sanktionsavgift påföras. (AFS 2014:26)

*(Träder i kraft den 1 januari 2015.)*

**87 §** Vid takarbete skall riskerna för olycksfall på grund av fall, genomtrampning, halkning och snubbling särskilt beaktas. Detsamma gäller risken för ohälsa på grund av olämpliga arbetsställningar och arbetsrörelser. I båda fallen skall hänsyn tas till olika klimatfaktorers betydelse för arbetet under de särskilda villkor som gäller för takarbete.

Material och verktyg skall läggas på taket så att de inte kan glida ned. Material skall om det behövs fastgöras på lämpligt sätt.

**88 §** Vid takarbete skall normalt skyddsräcke eller utrustning som ger motsvarande skydd användas. Fast monterad utrustning skall användas i första hand.

Om det med hänsyn till omständigheterna inte är rimligt att använda skyddsräcke eller utrustning som ger motsvarande skydd skall personlig fallskyddsutrustning användas. Vid bedömningen skall följande beaktas:

- den tid som går åt för att montera skyddsräcket eller utrustningen och de risker som är förenade med detta och
- tiden för takarbetet som skall utföras samt
- de risker som är förenade med arbetet om skyddsräcket eller utrustningen inte används.

**89 §** Bestämmelserna i 88 § behöver inte iakttas vid byte av enstaka takpannor eller andra liknande tillfälliga arbeten på tak, inte heller vid snöskottning på tak. Istället skall personlig fallskyddsutrustning användas.

Om personlig fallskyddsutrustning med lina används skall linan fästas i lämplig anordning på taket, t.ex. nockräck. Om anordning för att fästa linan saknas eller om det finns andra särskilda skäl, skall lämplig person avdelas som håller fast den, lämpligen genom avhåll. Linan skall hållas sträckt under arbetet.

Vid snöskottning skall normalt särskild person avdelas att hålla fast linan genom avhåll och se till att den är sträckt.

**90 §** Vid arbete på tak som lutar mer än 1:4 (cirka 14°) skall horisontellt arbetsplan anordnas om arbetet utförs på en liten yta och beräknas pågå mer än 4 timmar.

**91 §** Innan reparations- eller underhållsarbete på tak påbörjas skall takets beskaffenhet undersökas. Detta gäller särskilt bärigheten och ytsträvheten.

**92 §** Vid utförande av tak med fribärande plåt på takbalkar skall plåtpaketens vikt anpassas till takets bärighet. Plåtpaketerna skall placeras ut på taket med sådana mellanrum att hanteringen underlättas. De första plåtarna på taket skall läggas ut från ställning, arbetsplattform eller annan säker plats. Varje plåt skall fästas omedelbart efter att den lagts ut.

### **Sanktionsavgift vid takarbete**

**92 a §** Om fallskydd enligt 87–89 §§ saknas och takarbete utförs där det finns risk för fall och fallhöjden är två meter eller mer, ska sanktionsavgift betalas om inte villkoren nedan minst uppfylls. Vid takarbete gäller även bestämmelserna i 56 a och 60 a §§.

1. Skydd mot fall ska finnas vid takarbetet genom att man

- a. arbetar i skydd av skyddsräcken,
- b. arbetar på mobila eller fasta arbetsplattformar,
- c. arbetar i arbetskorgar,
- d. arbetar på eller innanför ställningar med skyddsräcken,
- e. arbetar ovanför eller innanför skyddsnet eller
- f. använder personlig fallskyddsutrustning.

2. Skydd mot fall ska vara utformat och användas enligt a–h nedan.

a. *Skyddsräcke* ska ha fotlist, mellanledare och överledare och vara minst en meter högt. När räcke endast skyddar mot fall från ställningslag ska bestämmelserna i föreskrifterna om ställningar uppfyllas. Om permanenta räcken utnyttjas som fallskydd, får fotlist utelämnas. Skyddsräcke ska finnas även på takkant vid gavel.

b. Om arbete endast bedrivs *på ett begränsat område av taket* är det tillräckligt att fallskyddet skyddar mot fall inom detta område, om tydlig och hållbar avspärning finns mot övriga delar av taket där arbete inte förekommer.

c. *Öppningar och hål* i tak eller underlag med fallrisker ska förses med skyddstäckning eller skyddsräcken.

d. Område på tak eller underlag med *risk för genomtrampning* ska spärras av.

e. *Personlig fallskyddsutrustning* ska bestå av helsele och kopplingslina med falldämpare. Linan ska vara förankrad.

f. *Personlig fallskyddsutrustning* ska förhindra fall till underliggande nivå.

g. *Personlig fallskyddsutrustning* ska användas och vara förankrad vid en förflyttning längs stegar eller stegar, fasta eller lösa, om höjdskillnaden mellan mark och nivån där förflyttningen slutar är mer än 4 meter. Vid förflyttning mellan olika nivåer på tak ska personlig fallskyddsutrustning användas och vara förankrad även om nivåskillnaden är mindre än 4 meter.

h. *Personlig fallskyddsutrustning* ska användas vid förflyttning på tak och löpande förankras. Detta gäller inte om det finns skyddsräcken som skyddar mot fall.

3. Undantag från 1 och 2 medges för följande arbeten.

a. Arbete på *tak med högst 6 graders lutning* när arbetet utförs mer än två meter från takkanten eller annan kant. Tydliga och hållbara avspärningar ska finnas som avgränsar arbetsområdet, minst två meter från takkanten eller annan kant. Om takytan lutar utåt och taket är så halt att det finns risk att falla över kanten, gäller inte detta undantag.

b. Vid *enstaka arbete med att installera infästning för säkerhetslina* maximalt 7 meter över marknivå. Befintliga infästningsanordningar längs vägen upp ska användas, om sådana finns.

c. Vid arbete med att *första gången fästa säkerhetslina* i befintlig förankringspunkt för fallskyddsutrustning maximalt 7 meter över marknivå. Befintliga infästningsanordningar längs vägen upp ska användas, om sådana finns.

Den arbetsgivare, den som ensam eller gemensamt med familjemedlem driver yrkesmässig verksamhet utan anställd, de som för gemensam räkning driver sådan verksamhet eller den som anlitar inhyrd arbetskraft i sin verksamhet, som överträder kraven i första, andra, tredje eller fjärde stycket ska betala en sanktionsavgift, se 101 §.

Lägsta avgiften är 40 000 kronor och högsta avgiften är 400 000 kronor. För den som har 500 eller fler sysselsatta är avgiften 400 000 kronor. För den som har färre än 500 sysselsatta ska sanktionsavgiften beräknas enligt följande:



Avgift = 40 000 kronor + (antal sysselsatta - 1) x 721 kronor.

Summan ska avrundas nedåt till närmaste hela hundratal.

Den som för samma arbete även överträder 60 a § ska endast betala en sanktionsavgift.

(AFS 2014:26)

*(Träder i kraft den 1 januari 2015.)*

## Skyddsnet

**93 §** Ett skyddsnet skall vara konstruerat och utfört så

- att det med tillfredsställande säkerhet kan fånga upp fallande personer,
- att en fallande person som fångas upp av nätet inte skadas vid kontakt med detta eller med upphängningsanordningarna, samt
- att skyddsnetets förmåga att fånga upp en fallande person och att bromsa fallet är tillfredsställande under nätet hela brukstid.

**94 §** En skriftlig instruktion på svenska skall medfölja skyddsnetet vid leveransen. Instruktionen skall beskriva hur skyddsnetet är avsett att monteras, användas och monteras ned samt hur det skall förvaras, vårdas och inspekteras. I instruktionen skall vidare varnas för faktorer som kan inverka menligt på nätet funktion.

**95 §** För ett skyddsnet som är försett med en eller flera provtrådar för kontroll av nätet kcondition skall instruktionen ange

- när provtrådarna senast är avsedda att provdras samt
- hur man med hjälp av provningsresultatet bestämmer när nätet inte längre ger tillfredsställande skyddsfunktion.

För ett skyddsnet utan provtråd skall instruktionen ange den tidpunkt när nätet inte längre ger tillfredsställande skyddsfunktion.

**96 §** Vid användning av skyddsnet skall den medföljande instruktionen beaktas.

Ett skyddsnet får endast monteras under överinseende av en kompetent person. Vid monteringen skall eftersträvas att fallhöjden blir så liten som möjligt. Den får inte vara större än vad nätet enligt instruktionen är avsett för. Den får inte heller vara större än sex meter.

Den fria höjden under nätet skall vara så stor att en person som faller i nätet inte, när detta töjs, kan skadas genom kontakt med något som finns under nätet.

**97 §** Ett skyddsnet som har fångat en fallande person eller ett föremål som kan ha givit motsvarande påfrestning på nätet får användas endast om det därefter har granskats av en kompetent person som har bedömt att det fortfarande fyller sin funktion.

**98 §** Ett skyddsnet med en eller flera provtrådar får, efter den tidpunkt vid vilken en provtråd enligt den skriftliga instruktionen senast är avsedd att provdras, användas endast om följande har iakttagits.

- a) Provtråden har provdragits.
- b) En bedömning enligt instruktionen av provningsresultatet har visat att skyddsnetet

fortfarande ger tillfredsställande skyddsfunktion.

- c) En bedömning enligt instruktionen av provningsresultatet har visat att skydds nätet ger tillfredsställande skyddsfunktion fram till nästa provdragning. Alternativt har den tidpunkt efter vilken nätet inte längre ger tillfredsställande skyddsfunktion bestämts enligt instruktionen.

Provdragningen, bedömningen och bestämningen skall göras av en kompetent person.

**99 §** Ett skydds nät med endast en provtråd får inte användas efter den tidpunkt som bestämts enligt 98 § c).

Ett skydds nät med flera provtrådar får inte användas efter den tidpunkt som efter provdragning av den sista provtråden bestämts enligt 98 § c).

Ett skydds nät utan provtråd får inte användas efter den tidpunkt när nätet enligt den skriftliga instruktionen inte längre ger tillfredsställande skyddsfunktion.

**100 §** Vid arbete då temperaturen är under  $-10^{\circ}\text{C}$  skall sådana skydds nät väljas vilkas material bibehåller sin energiupptagande förmåga även vid den temperatur det är fråga om.

### **Bestämmelser om sanktionsavgifter**

**101 §** Bestämmelserna i 7, 8 och 12 §§ samt 14 § andra stycket utgör föreskrifter enligt 4 kap. 8 § arbetsmiljölagen (1977:1160). Bestämmelserna i 60 a och 92 a §§ utgör föreskrifter enligt 4 kap. 1 § arbetsmiljölagen.

Den som överträder dessa bestämmelser ska betala sanktionsavgift enligt 8 kap. 5–10 §§ arbetsmiljölagen. Sanktionsavgiftens storlek beräknas enligt de grunder som anges i 7, 8, 12, 14, 60 a och 92 a §§. (AFS 2014:26)

### **Ikraftträdande**

Dessa föreskrifter träder i kraft den 1 januari 2000. Samtidigt upphävs följande av Arbetarskyddsstyrelsen utfärdade föreskrifter och allmänna råd.

1. Arbetsplattformar vid glidformsgjutning (Meddelande 1973:12).
  2. Föreskrifter och allmänna råd angående skydd mot yrkesfara vid byggnadsarbete (f.d. anvisningar 32).
  3. Föreskrifter och allmänna råd om skydds nät att fånga upp fallande personer och föremål från byggnader eller andra konstruktioner inom byggnads- och anläggningsindustrin samt varvsindustrin (f.d. anvisningar 32:2)
  4. Arbetarskyddsstyrelsens kungörelse om takarbete (AFS 1983:12).
  5. Arbetarskyddsstyrelsens kungörelse med föreskrifter om arbete på vägar och gator (AFS 1984:19).
  6. Arbetarskyddsstyrelsens kungörelse med föreskrifter om byggnads- och anläggningsarbete (AFS 1994:52).
-

*AFS 2000:24*

Dessa föreskrifter träder i kraft den 1 januari 2001.

*AFS 2007:11*

Denna författning träder i kraft den 1 februari 2008.

*AFS 2008:16*

Denna författning träder i kraft den 1 januari 2009.

Kravet på utbildning enligt 6 § ska dock träda i kraft först den 1 januari 2010.

*Detta ikraftträdande senarelades i och med AFS 2009:12*

**Till övergångsbestämmelsen** Det har ansetts rimligt att kravet i 6 § på utbildning ges en övergångstid på ett år. Övergångsbestämmelsen innebär dock inte att kravet i 3 kap. 6 § arbetsmiljölagen på att en byggarbetsmiljösamordnare ska vara lämplig efterges. (*AFS 2008:16*)

*AFS 2009:12*

Denna författning träder i kraft den 15 december 2009.

Kravet på utbildning enligt 6 § tillämpas från och med den 1 januari 2011.

**Till ikraftträdandebestämmelsen:** Med hänsyn till att ett mycket stort antal personer behöver utbildas, anses det rimligt att kravet i 6 § på utbildning börjar tillämpas först om två år. Detta innebär dock inte att kravet i 3 kap. 6 § arbetsmiljölagen på att en byggarbetsmiljösamordnare ska vara lämplig efterges. (*AFS 2009:12*)

*AFS 2014:26*

Denna författning träder i kraft, ifråga om 56 a, 60 a, 86 a samt 92 a §§, den 1 januari 2015, och i övrigt den 1 juli 2014.

## Bilaga 1

### Förhandsanmälan till Arbetsmiljöverket

1. Datum för anmälan.
2. Byggarbetsplatsens besöksadress.
3. Namn, adress och telefonnummer till den som låter utföra byggnads- eller anläggningsarbetet, uppgift om organisationsnummer samt om kontaktperson för denne.
4. Typ av projekt.
5. a) I förekommande fall namn, adress och telefonnummer till den som i enlighet med vad som anges i 3 kap. 7 c § arbetsmiljölagen har i uppdrag att bära det ansvar beträffande arbetsmiljön som vilar på den som låter utföra ett byggnads- eller anläggningsarbete, uppgift om denne uppdragstagares organisationsnummer samt om kontaktperson för denne.  
b) Starttidpunkt för uppdraget och eventuell sluttidpunkt.
6. a) Namn, adress och telefonnummer till byggarbetsmiljösamordnare som enligt 3 kap. 6 § arbetsmiljölagen utsetts
  - för planering och projektering (3 kap. 7 a § arbetsmiljölagen),
  - för utförandet (3 kap. 7 b § arbetsmiljölagen).b) Uppgift om byggarbetsmiljösamordnares organisationsnummer och om kontaktperson för denne.  
c) Vilken tidsperiod som en byggarbetsmiljösamordnare utsetts för.
7. Namn, adress och telefonnummer till dem som projekterat objektet, samt uppgift om kontaktpersoner och organisationsnummer.
8. Planerat datum då arbetet ska påbörjas.
9. Planerat datum då arbetet ska vara avslutat.
10. Största antal personer som vid något tillfälle samtidigt beräknas vara sysselsatta på byggarbetsplatsen.
11. Planerat antal entreprenörer och ensamföretagare som ska utföra arbete på byggarbetsplatsen.
12. Namn, adress och telefonnummer till de entreprenörer som redan är utsedda, uppgift om organisationsnummer samt om kontaktperson för varje sådan entreprenör. (AFS 2008:16)

## Arbetskyddsstyrelsens allmänna råd om tillämpningen av föreskrifterna om byggnads- och anläggningsarbete

Arbetskyddsstyrelsen meddelar följande allmänna råd om tillämpningen av Arbetskyddsstyrelsens föreskrifter (AFS 1999:3) om byggnads- och anläggningsarbete.

Allmänna råd har en annan juridisk status än föreskrifter. De är inte tvingande, utan deras funktion är att förtydliga innebörden i föreskrifterna (t.ex. upplysa om lämpliga sätt att uppfylla kraven, visa exempel på praktiska lösningar och förfaringssätt) och att ge rekommendationer, bakgrundsinformation samt hänvisningar.

### Bakgrund

#### Allmänt

Sverige har åtagit sig att överföra bland annat EG-direktiven inom arbetsmiljöområdet till svenska föreskrifter. De grundläggande EG-reglerna för säkerhet och hälsa i arbetet anges i ett ramdirektiv: Rådets direktiv av den 12 juni 1989 för att främja förbättringar av arbetstagarnas säkerhet och hälsa i arbetet (89/391/EEG).

Ett antal särdirektiv till ramdirektivet ger minimikrav som inte får underskridas i EU:s medlemsländer. Det första särdirektivet (89/654/EEG) kallas ofta arbetsplatsdirektivet. Det ger krav på arbetsplatsernas säkra utformning. Ett annat särdirektiv, det åttonde, är Rådets direktiv av den 24 juni 1992 om införande av minimikrav för säkerhet och hälsa på tillfälliga eller rörliga byggarbetsplatser (92/57/EEG) (byggarbetsplatsdirektivet). Genom föreskrifterna om byggnads- och anläggningsarbete (AFS 1999:3) avsågs att, i den del det ankom på dåvarande Arbetskyddsstyrelsen, slutgiltigt överföra bestämmelserna i byggarbetsplatsdirektivet till svensk rätt.

Sedan emellertid Europeiska kommissionen i en formell underrättelse den 4 april 2006 framfört kritik mot vissa delar av det svenska genomförandet av byggplatsdirektivet har såväl arbetsmiljölagen som AFS 1999:3 omarbetats för att ytterligare anpassa svensk rätt till detta direktiv. I ett första steg (AFS 2007:11) förtydligades tillämpningsområdet, något som kunde ske utan att arbetsmiljölagen ändrades. Sedan numera även denna ändrats har även de övriga ändringar som behövts kunnat göras i AFS 1999:3.

Ändringarna i arbetsmiljölagen innebär att 3 kapitlet i lagen utökas med nya bestämmelser om byggnads- och anläggningsarbete, i huvudsak på följande sätt. Den som låter utföra ett byggnads- eller anläggningsarbete (byggherren) ska beakta arbetsmiljösynpunkter under varje skede av planeringen och projekteringen (tidigare gällde det endast projekteringen) samt utse en lämplig arbetsmiljösamordnare dels för planering och projektering, dels för utförandet av arbetet. Byggarbetsmiljösamordnarnas uppgifter anges i princip i lagen i enlighet med byggplatsdirektivets systematik, och av lagen framgår också att både samordnarna och byggherren har ansvar för att uppgifterna blir utförda. Skyldigheter rörande förhandsanmälan, arbetsmiljöplan och annan dokumentation meddelas dock genom föreskrifter enligt en lagbestämmelse om bemyndigande för detta. Byggherrens arbetsmiljöansvar kan gå över till en självständig uppdragstagare, i princip en total- eller generalentreprenör, men endast om denne verkligen tar över uppgifter som motsvarar ansvaret. Arbetsmiljöverket kan, om det finns särskilda skäl, flytta ansvaret mellan uppdragstagaren och byggherren. Se vidare kommentaren till 4 §.

Föreskrifterna innehåller samlat bestämmelser om arbetsmiljöansvar vid planering och projektering samt vid arbetets utförande, allt med inriktning på arbetsmiljön vid byggnads- och anläggningsarbete. Även andra föreskrifter från Arbetarskyddsstyrelsen och Arbetsmiljöverket kan givetvis vara tillämpliga vid utförande av byggnads- och anläggningsarbete. (AFS 2008:16)

### **Till vem riktar sig föreskrifterna?**

Många av bestämmelserna i föreskrifterna om byggnads- och anläggningsarbete anger inte uttryckligen till vem de riktar sig. Detta är endast angivet i vissa bestämmelser som är direkt straffbelagda eller annars av mera formell art samt i bestämmelser som mera exklusivt riktar sig till t.ex. byggherren. I övriga bestämmelser används opersonliga formuleringar av typen "Arbetsplats ska vara..." eller "Skydd ska ordnas mot..."

Detta är Arbetsmiljöverkets normala sätt att skriva föreskrifter. Orsaken till att denna metod används är att föreskrifterna normalt riktar sig till så många olika ansvariga att det skulle tynga föreskrifterna på ett oacceptabelt sätt om alla skulle räknas upp i alla bestämmelser.

Principen är därför att när inget annat anges riktar sig en bestämmelse till alla som enligt arbetsmiljölagen kan ha ett ansvar av det slag som beskrivs i bestämmelsen. Man kan således utgå från att de flesta av byggföreskrifternas bestämmelser riktar sig till följande kategorier:

- Arbetsgivare.
- Arbetstagare.
- Två eller flera som gemensamt driver yrkesmässig verksamhet.
- Ensamföretagare.
- Familjeföretag.
- Den som hyr in arbetskraft.
- Den som råder över ett arbetsställe.
- Den som bedriver verksamhet på ett gemensamt arbetsställe.
- Den som låter utföra ett byggnads- eller anläggningsarbete (byggherren).
- Uppdragstagare som enligt 3 kap. 7 c § arbetsmiljölagen har i uppdrag att bära det ansvar beträffande arbetsmiljön som vilar på byggherren.
- Byggarbetsmiljösamordnare under planering och projektering eller under utförandet av ett byggnads- eller anläggningsarbete.
- Den som medverkar vid projektering.

Alla de nu uppräknade grupperna behöver alltså ta del av samtliga bestämmelser i föreskrifterna och ta ställning till i vilken mån de berör deras verksamhet. Så t.ex. behöver en arbetsgivare beakta alla bestämmelser utom dem som uttryckligen riktar sig till någon annan.

Visserligen kan det i många fall vara så att arbetsgivaren i praktiken inte kan påverka förhållandena på en plats där arbete ska utföras. Men om förhållandena inte är godtagbara med hänsyn till föreskrifternas krav får arbetsgivaren i stället avbryta arbetet till dess att situationen har rättats till. Arbetsgivaren har alltid skyldigheten att se till att han inte bedriver arbete i strid mot arbetsmiljölagen eller Arbetarskyddsstyrelsens/Arbetsmiljöverkets föreskrifter. (AFS 2008:16)

### **Vad gäller när privatpersoner låter utföra byggnads- och anläggningsarbete och konsumenttjänstlagen är tillämplig**

Bestämmelserna om sanktionsavgifter enligt 7, 8 och 12 §§ gäller även för privatpersoner som låter utföra byggnads- eller anläggningsarbete och där konsumenttjänstlagen (1985:716) är tillämplig. Det innebär att även privatpersoner som till exempel låter uppföra en villa eller bygga om eller till, renovera eller underhålla en villa kan vara tvungna att betala sanktionsavgift om

inte villaägaren avtalat med någon annan (oftast en entreprenör) att denne självständigt ska ansvara för planering och projektering av arbetet eller för utförandet av detta (eller bådadera). Om den som villaägaren slutit detta avtal med är självständigt ansvarig för hela byggprojektet går byggherrens (villaägarens) arbetsmiljöansvar automatiskt över på denne om konsumenttjänstlagen är tillämplig, se arbetsmiljölagen 3 kap. 7 c §. Den som villaägaren slutit ett sådant avtal med anses vara självständigt ansvarig om denne är total- eller generalentreprenör. En entreprenör vid delad entreprenad anses däremot inte ha ett självständigt ansvar för byggprojektet, så om entreprenaden är delad blir det byggherren själv som blir tvungen att betala sanktionsavgift. Det innebär alltså att den villaägare som inte vill ha kvar sitt arbetsmiljöansvar enligt arbetsmiljölagen behöver vara noga med att beställa en totalentreprenad eller generalentreprenad för de arbeten man vill få utförda om inte villaägaren vill behålla sitt arbetsmiljöansvar i egenskap av byggherre. (AFS 2014:26)

## Kommentarer till enskilda paragrafer

### Tillämpningsområde och definitioner

**Till 1 §** Förenklat uttryckt kan man säga att föreskrifterna omfattar alla arbeten som behövs för att uppföra, underhålla och riva en byggnad eller en anläggning. Listan i paragrafen är i huvudsak hämtad från det s.k. byggplatsdirektivet, rådets direktiv den 24 juni 1992 om införande av minimikrav för säkerhet och hälsa på tillfälliga eller rörliga byggarbetsplatser (92/57/EEG). Listan ger endast exempel på vad som kan vara byggnads- och anläggningsarbete och är alltså inte uttömmande. Ett exempel på anläggningsarbete som inte nämns i listan är dykeriarbete vid ett brobygge. Även arbeten som behövs för att byggnadsarbetena ska fungera, t.ex. uppställning av bodar och andra etableringsarbeten, uppförande av ställningar och andra temporära konstruktioner, montering av lyftanordningar etc. omfattas av föreskrifterna om arbetena görs i samband med ett byggnads- eller anläggningsarbete.

Betecknande för en byggarbetsplats är att den är tillfällig/rörlig. Om man på ett fast driftställe uppför en ny byggnad eller t.ex. utför underhåll på en där befintlig byggnad, så blir alltså byggverksamheten en byggarbetsplats på det fasta driftsstället. Föreskrifterna gäller däremot inte tillverkning i fabrik av monteringsfärdiga hus, broar etc. (jfr 7 §).

Vad särskilt gäller anläggningsarbete kan nämnas anläggning av vägar, gator, torg, flygfält, broar, hamnar, vattenkraftverk, vindkraftverk, golfbanor, lekplatser och parker. Andra exempel är anläggning av ledningar i mark för vatten och avlopp, nät för el-, tele- och dataöverföring, t.ex. kraftledningar, master för mobiltelefonnät m.m., beläggingsarbete och banarbete m.m.

Till schaktning räknas schaktning i jord samt bergsprängning för husgrund, liksom för tunnel eller berggrum avsedda för kraftverk eller avloppsanläggningar osv. Bergsprängning i stenbrott eller under brytning i gruva räknas däremot inte som byggnads- och anläggningsarbete.

Exempel på markarbeten är grundförstärkning (t.ex. pålning), terrassering, utläggning av bärlager och ytskikt på marken samt rörläggning i mark.

Byggnadsarbete i listan är byggnadsarbete i mera inskränkt bemärkelse. Ofta menas trä-, betong- och murningsarbeten för hus eller anläggning och de hjälparbeten som behövs för dessa. Ibland kan även andra arbeten komma att räknas till denna kategori.

Prefabricerade element är förtillverkade större byggnadsdelar till t.ex. hus eller broar som sätts samman där byggnaden eller anläggningen byggs. Det kan också vara fråga om större enheter av betongformar som lyfts på plats, t.ex. med kran.

Inredning är till exempel byggande eller montering av fast inredning, såsom köksskåp, garderober, butiks- och receptionsdiskar.

Till installation av utrustning räknas arbete med sådan utrustning som hör till en byggnad eller en anläggning och som behövs för att den ska fungera och kunna hysa de personer som arbetar där när byggnaden är färdig, t.ex. installationer för värme och ventilation, belysning samt el, vatten och sanitet till personalutrymmen, m.m. Montering, underhåll eller nedmontering av en fabriks processutrustning/arbetsutrustning och utförande av installationer för t.ex. el och vatten till denna utrustning omfattas däremot inte av föreskrifterna utom vad avser de mer typiska byggnadsarbeten som behöver göras, t.ex. schaktning, återfyllning, betongarbeten för t.ex. fundament, nedläggning av rör för elkablar i mark, anordnande av rörstöd och rörbryggor, stöd för kabelstegar m.m.

Ändring av en byggnad eller anläggning kan vara en om- eller tillbyggnad eller annan yttre eller inre åtgärd som innebär att t.ex. en byggnads planlösning, fasad eller konstruktion ändras. Som ändring räknas också byte av inredning och material i större omfattning än vad som följer av underhåll.

Med renovering av en byggnad menas att återställa eller modernisera denna till ett skick som tekniskt sett motsvarar en ny byggnad. Även en del av en byggnad kan renoveras.

Med rivning eller nedmontering avses såväl rivning eller nedmontering av t.ex. delar av en byggnad som rivning eller nedmontering av hela byggnaden.

Reparationer samt löpande och periodiskt underhåll räknas som byggnads- respektive anläggningsarbete. I båda fallen handlar det ofta om att något slags ingrepp görs på byggnaden eller anläggningen. Även ommålning av en byggnad, helt eller delvis, räknas som byggnads- och anläggningsarbete, liksom den rengöring som görs före målning.

Dränering innefattar åtgärder för att leda bort vatten från mark eller från en byggnad eller en anläggning. Det kan vara dräneringslager av grus under och kring en byggnad eller en väg, rör för att leda bort vatten från ett sådant lager, dräneringskanaler bakom sprutbetongen i en tunnel etc.

Sanering som kan vara aktuell är t.ex. asbetsanering inför en ombyggnad eller sanering av förorenad mark där något ska byggas.

Utanför tillämpningsområdet faller drift av en byggnad eller en anläggning. Ibland kan det vara svårt att avgöra var gränsen går mellan å ena sidan underhåll och å andra sidan drift. Städning och fönsterputsning räknas som drift, liksom sotning, rengöring av ventilationssystem, rengöring eller byte av filter etc. Som drift räknas också gräsklippning och annat trädgårdsarbete, röjning av träd och grenar i t.ex. ledningsgator, ingrepp i sändare i mobiltelefonmaster osv. Som drift räknas vidare renhållning av vägar och gator medan skrapning av grusväg eller reparation av asfaltbeläggning räknas som underhåll. Det bör dock påpekas att även arbeten som normalt räknas som drift omfattas av föreskrifterna när de utförs som en del av eller i samband med byggnads- och anläggningsarbete. Exempel på sådana arbeten är byte av glödlampor i en byggnad under uppförande eller byggstädning, fönsterputsning osv. i samband med byggnadens färdigställande.

Som projektering betecknas den del av byggprocessen som innebär att med ritningar, beräkningar, beskrivningar eller på liknande sätt bestämma hur en byggnad eller anläggning ska vara beskaffad och se ut i färdigt skick. Ofta sker delar av projekteringen först när byggarbetsplatsen är etablerad, dvs. under byggskedet. Observera att upprättande av handlingar som beskriver ett underhållsarbete också är projektering. (AFS 2007:11)



**Till 1 a §** Vinterväghållning och snöskottning på tak räknas inte till byggnads- eller anläggningsarbete. Av paragrafen framgår att vissa, uppräknade bestämmelser i föreskrifterna ändå gäller för sådana arbeten. När det gäller vinterväghållning handlar dessa bestämmelser om planering, första hjälpen, val av arbetsmetoder och utrustning, information och instruktioner till arbetstagarna, personlig skyddsutrustning och en bestämmelse om varselkläder. Vid snöskottning på tak är det bestämmelser om takarbete och skyddsåtgärder mot fall som ska tillämpas. Överträdelse av fallskyddsbestämmelserna är förenade med sanktionsavgifter. Övriga bestämmelser i föreskrifterna, t.ex. bestämmelserna om arbetsmiljöplan, gäller inte för de här arbetena.

Observera att föreskrifter om skydd mot fall även finns i Arbetarskyddsstyrelsens föreskrifter om skydd mot skada genom fall.

Som framgår ovan under kommentaren till 1 § gäller föreskrifterna däremot i sin helhet om nu nämnda arbeten utförs som en del av eller i samband med byggnads- och anläggningsarbete. (AFS 2014:26)

**Till 1 b §** Särskilt vid större byggnads- och anläggningsarbeten finns i regel bodar som inrymmer lokaler för kontorsarbete (byggledning m.m.) och ibland också för annat arbete, t.ex. för reparation av maskiner/verktyg. Dessa verksamheter inryms ibland i befintliga lokaler eller i färdigställda utrymmen. För den här sortens arbetslokaler gäller inte dessa föreskrifter utan Arbetarskyddsstyrelsens föreskrifter om arbetsplatsens utformning. Vissa bestämmelser om utrymning och förebyggande av brand finns dock även i föreskrifterna om byggnads- och anläggningsarbete (28 och 32 §§).

Arbetarskyddsstyrelsens föreskrifter om arbetsplatsens utformning gäller även för personalutrymmen på byggarbetsplatser (inklusive personalbodas).

Observera att en del bestämmelser om belysning, buller och varselmärkning i föreskrifterna om arbetsplatsens utformning gäller parallellt med föreskrifterna om byggnads- och anläggningsarbete på hela byggarbetsplatsen, inte bara i bodar eller lokaler enligt ovan. (AFS 2007:11)

**Till 2 §** Enligt byggarbetsplatsdirektivet skall en egenföretagare på en byggarbetsplats följa i stort sett samma direktivbestämmelser som gäller för arbetstagarnas arbetsmiljö. Sverige har som nämnts åtagit sig att överföra byggarbetsplatsdirektivet till svenska föreskrifter. Enligt 3 kap. 5 § andra stycket arbetsmiljölagen är emellertid den som ensam eller gemensamt med familjemedlem driver verksamhet utan anställd endast skyldig följa vad som i arbetsmiljölagen och med stöd av den har föreskrivits "i fråga om teknisk anordning och ämne, som kan föranleda ohälsa eller olycksfall, samt beträffande gemensamt arbetsställe". Detta räcker inte för att uppfylla byggarbetsplatsdirektivet.

Arbetarskyddsstyrelsen har därför i 4 kap. 10 § arbetsmiljölagen bemyndigats att för den som ensam eller gemensamt med familjemedlem driver verksamhet utan anställd meddela föreskrifter även i andra avseenden än vad som följer av 3 kap. 5 § andra stycket arbetsmiljölagen. I enlighet härmed har Arbetarskyddsstyrelsen genom 2 § i dessa föreskrifter ålagt den som ensam eller gemensamt med familjemedlem driver verksamhet utan anställd ett utökad arbetsmiljöansvar för sin egen hälsa och säkerhet vid utförande av byggnads- eller anläggningsarbete. Paragrafen anger i detalj vilka bestämmelser det är fråga om. Ansvaret

innebär att dessa personer är skyldiga att planlägga och anordna sitt arbete på sådant sätt att de kan utföra det under lika sunda och säkra arbetsmiljöförhållanden som krävs för arbetstagare.

**Till 3 §** Enligt 3 kap. 6 § första stycket arbetsmiljölagen ska den som låter utföra byggnads- eller anläggningsarbetet (byggherren) utse en byggarbetsmiljösamordnare för planeringen och projekteringen med de uppgifter som anges i 3 kap. 7 a § arbetsmiljölagen, och en byggarbetsmiljösamordnare för utförande av arbetet med de uppgifter som anges i 3 kap. 7 b § samma lag. Ett och samma företag eller en och samma person kan utses för båda uppdragen. Den som låter utföra byggnads- eller anläggningsarbetet kan själv ta på sig ett av uppdragen eller båda. Se vidare kommentaren till 6 §.

Bestämmelser till skydd mot fordonstrafik som passerar förbi eller genom plats eller område där ett byggnads- eller anläggningsarbete utförs, finns i 81–86 §§. De avser "extern" (allmän) trafik, inklusive spårbunden trafik. (Observera särskilt 82 §).

Bestämmelser till skydd mot den fordonstrafik på platsen eller området som har samband med byggnads- eller anläggningsarbetet finns däremot i 38, 40 och 41 §§.

Uppdragstagare i den mening som avses i definitionen kan vara t.ex. en totalentreprenör som har fått ett uppdrag att självständigt sköta planering, projektering och utförande av ett byggprojekt och som genom avtal övertagit byggherrens ansvar för arbetsmiljön för hela projektet, eller en generalentreprenör som fått uppdraget att svara för utförandet av ett byggprojekt och genom avtal övertagit byggherrens ansvar för denna del. Om konsumenttjänstlagen är tillämplig behövs däremot i princip inget särskilt avtal utan byggherrens ansvar går automatiskt över på en sådan uppdragstagare som nämns ovan. Arbetsmiljöverket kan "flytta tillbaka" ansvaret till byggherren. Se närmare om dessa frågor i 3 kap. 7 c § och 7 kap. 6 § 3 st. arbetsmiljölagen. Observera vidare vad som sägs i andra stycket i kommentaren till 4 § nedan. (AFS 2008:16)

### **Grundläggande bestämmelser i arbetsmiljölagen**

**Till 4 §** Vissa av de bestämmelser som tidigare funnits i de här föreskrifterna finns nu i själva arbetsmiljölagen. Lagen har dessutom kompletterats i syfte att på ett tydligare sätt än tidigare överföra byggplatsdirektivets bestämmelser till svensk rätt (se "Bakgrund" ovan). De ändringar i AFS 1999:3 som nu införts genom AFS 2008:16 kompletterar överföringen av byggplatsdirektivet till svensk rätt. De nya bestämmelserna i lagen kan inte kommenteras i dessa allmänna råd. För att få en helhetsbild av vad som gäller är det emellertid nödvändigt att känna till dessa bestämmelser ordentligt, se 3 kap. 6 § arbetsmiljölagen och de följande paragraferna.

Om konsumenttjänstlagen är tillämplig ligger enligt arbetsmiljölagen, förenklat uttryckt, byggherrens arbetsmiljöansvar redan från början på uppdragstagaren (ej vid t.ex. delad entreprenad) om inte byggherren och uppdragstagaren skriftligen avtalar att ansvaret i stället ska ligga på byggherren. Se vidare 7 c § andra stycket arbetsmiljölagen. Information om konsumenttjänstlagen kan lämnas av Konsumentverket. (AFS 2008:16)

### **Ansvar för den som låter utföra ett byggnads- eller anläggningsarbete**

#### **Till 5–5 a §§**

##### *Inledande kommentarer*

Syftet med bestämmelserna är att de som upprättar och samordnar bygghandlingarna redan vid planeringen och projekteringen gör de riskbedömningar och visar på sådana lösningar som

behövs för att säkerheten ska bli godtagbar i byggskedet. Det är naturligt att dessa riskbedömningar och förslag till lösningar får utgöra underlag för den arbetsmiljöplan som enligt 8, 12 och 12 a §§ ska upprättas. På så sätt underlättas den enskilde entreprenörens möjligheter att planera och genomföra de arbeten han åtagit sig på ett ur arbetsmiljösynpunkt bra sätt.

Bestämmelserna i paragraferna gäller även den planering och projektering som utförs innan det egentliga projekteringskedet börjar.

Det förekommer att ett byggnads- eller anläggningsarbete upphandlas utan att t.ex. de material som ska användas överallt är närmare angivna. Valet överlåts istället inom vissa ramar till den entreprenör som åtagit sig arbetet. Denne kommer på så sätt att medverka vid projekteringen, se 10 §. Ett övergripande ansvar för att arbetsmiljösynpunkter beaktas ligger dock kvar på byggherren/uppdragstagaren.

Ur arbetsmiljösynpunkt är det mycket viktigt att inte dröja med arbetsmiljöplanen till dess tiden för byggarbetsplatsens etablering närmar sig. (AFS 2008:16)

#### *Särskilda kommentarer*

I det följande ges exempel på hur arbetsmiljösynpunkter kan beaktas i olika avseenden. (AFS 2008:16)

#### *Till 5 § punkt 1*

Placeringen av byggnaden eller anläggningen kan ha avgörande betydelse för möjligheterna dels att ordna transporter till och från byggarbetsplatsen på ett bra sätt, dels att använda de lyft- och transportanordningar som behövs. (AFS 2008:16)

#### *Till 5 § punkt 2*

Manuell hantering är en vanlig orsak till olycksfall och ohälsa vid byggnads- och anläggningsarbete. Även ohälsa på grund av allergier och överkänslighet förekommer. Vid projekteringen kan arbetsmiljösynpunkter beaktas genom val av byggprodukter. Särskilt viktigt att tänka på är

- att hantering eller montering av byggprodukterna inte medför risk för ohälsa eller olycksfall,
- att byggprodukternas form och storlek är lämpliga med hänsyn till de utrymmen där de ska monteras,
- att de valda kemiska produkterna inte är farligare än som behövs för att godtagbart resultat ska uppnås och
- att byggprodukterna inte ger upphov till spill, restprodukter, emballage och liknande som kan orsaka ohälsa eller olycksfall.

Bestämmelser om belastningsergonomiska förhållanden i arbetet finns i Arbetarskyddsstyrelsens föreskrifter om belastningsergonomi. (AFS 2008:16)

#### *Till 5 § punkt 3*

Arbete med konstruktioner under grundvattennivå kräver i allmänhet särskild omsorg vid projektering och planering. I Arbetsmiljöverkets bok H374 "Schakta säkert" finns information som kan vara till ledning vid sådant arbete.

Vid arbeten med prefabricerade stommar kan många risker uppstå. Det är viktigt att dessa risker förebyggs så tidigt som möjligt. Många olyckor kan undvikas om lyftöglor eller andra hjälpmedel för hantering av byggelement utformas och dimensioneras med hänsyn till de påkänningar de kan utsättas för under hantering, transport, lagring och montering. Att lyftöglorna är placerade så att elementets jämviktsläge sammanfaller med det läge som elementet ska inta vid monteringen är ofta en förutsättning för att montering, inpassning, fästning och losskoppling från en lyftanordning ska kunna utföras på ett säkert sätt. Allt detta gäller även anordningar för vägledning och körfältsanvisning som monteras på eller invid gator och vägar.

Arbete med att montera och demontera tillfälliga stöd innebär ofta risk för belastningsskador samt risk för fall och ras. Dessa risker kan undvikas om konstruktioner för byggnader, broar och andra anläggningar utformas så att stabilitet i byggskedet uppnås utan tillfälliga stöd. Risken för fall minskar om konstruktioner som i byggskedet kan beträdas har tillräcklig bärighet.

Enligt 12 a § ska arbetsmiljöplanen (se 12 §) innehålla en beskrivning av åtgärder bland annat vid arbete där lansering, montering och nedmontering av tunga byggelement eller tunga formbyggnadselement ingår (punkt 11). Det kan vara fråga om att beskriva de stabiliseringsåtgärder som behöver vidtas under olika stadier av monteringen av en konstruktion för att konstruktionens stabilitet ska vara säkerställd under uppförandets alla faser. Beskrivningen kan behöva inkludera en särskild ritning. Det är angeläget att den görs redan i samband med projekteringen och lämpligt är att konstruktören, som får förutsättas vara insatt i konstruktionens verkningssätt, gör den. Det är lämpligt att beskrivningen sedan, efter eventuell justering, tillförs arbetsmiljöplanen. (AFS 2008:16)

#### *Till 5 § punkt 5*

Man kan under planeringen och projekteringen behöva undersöka

- dels hur installationer och andra tekniska anordningar ska kunna transporteras till sin plats och installeras där,
- dels om lämpliga transport- och lyfthjälpmedel därvid kan användas.

Vid planering och projektering av arbeten som innebär utbyte av installationer är det viktigt att tänka på att manuellt bilningsarbete bl.a. innebär stor risk för vibrationsskador och risk för belastningsskador. Dessutom alstras skadligt damm. Det är därför lämpligt att välja lösningar som minimerar bilningsarbetet. (AFS 2008:16)

#### *Till 5 a § punkt 1*

Byggtider som är för korta för att arbetsmiljön ska kunna ordnas på ett bra sätt är ett vanligt problem i byggbranschen. Att ha alltför kort om tid orsakar stress som i sin tur medför ökad risk för olyckor. Kort byggtid kan också innebära att flera olika arbeten, t.ex. el- och vvs-installationer, måste genomföras samtidigt på ett begränsat utrymme. Även detta ökar riskerna för olyckor. Det medför också ofta utrymmesbrist vilket ökar riskerna för belastningsskador, bl.a. eftersom möjligheterna att använda bra hjälpmedel begränsas. De nu nämnda faktorerna är exempel på omständigheter som enligt denna punkt i paragrafen kan behöva beaktas vid planeringen. (AFS 2008:16)

*Till 5 a § punkt 2*

Manuellt bärande av byggnadsmaterial innebär onödiga risker för belastningsskador för dem som ska utföra arbetet. För att minska dessa risker är det viktigt att vid planeringen och projekteringen så långt det är möjligt skapa förutsättningar för rullande hantering och transport av material där inte kran eller liknande kan användas.

Arbete med renovering av badrum i flerbostadshus är ur arbetsmiljösynpunkt besvärligt och kan kräva särskild eftertanke vid planeringen för att arbetsmiljön ska bli godtagbar. Arbetet med att riva ut befintligt material alstrar buller och damm och arbetet med att skaffa bort rivningsmassor och få in nytt material orsakar ofta omfattande tungt manuellt arbete som kan vara ergonomiskt olämpligt. Det är viktigt att byggherren vid planeringen av arbetet skapar förutsättningar för att transporter kan ordnas så att manuellt bärande i trappor kan minimeras. Bygghiss och möjlighet att ta in material via balkonger eller via intagsbryggor och lastöppningar i fasader kan vara en lösning på problemet. Ibland kan rivningsmaterial sugas ut med lämplig utrustning. Ny betong kan pumpas in.

Manuell bilning innebär risk för vibrationsskador. Om större mängder betong eller dyl. ska tas bort är handhållen bilning olämplig, och det är alltså viktigt att sådana förutsättningar skapas att t.ex. maskinburen bilningsutrustning kan användas. Det är också viktigt att det finns förutsättningar för att ordna dammbekämpning på lämpligt sätt. (AFS 2008:16)

*Till 5 a § punkt 3*

Med etableringsområde menas ett område inom vilket entreprenören tillåts placera personalbodrar, förråd, upplag m.m. som är nödvändiga för att genomföra bygget. Ofta ligger ett sådant område helt eller delvis utanför platsen för själva bygget. Vid byggande i tätorter är det ofta trångt och svårt att ordna placering av bodrar m.m. Det är dock viktigt att utrymme ändå finns för personalutrymmen för alla som ska arbeta på byggarbetsplatsen, även för dem som arbetar där mera tillfälligt. (AFS 2008:16)

**Till 5 b §** Det är vanligt att arbeten planeras och projekteras även sedan byggnadsarbetet kommit igång. Paragrafens krav på god framförhållning när det gäller planering och projektering gäller givetvis även i de fallen.

Hälsofarligt material kan finnas i framför allt äldre fastigheter. För att inför en renovering, ombyggnad eller rivning kunna beakta arbetsmiljösynpunkter under byggskedet måste man, innan arbetena påbörjas, på ett eller annat sätt försäkra sig om huruvida det i berörda delar av objektet finns hälsofarligt material eller inte.

När rivningsarbeten planeras behöver ofta en beskrivning göras (se 12 a §, andra stycket C punkt 13) med en redovisning av rivningens olika faser och erforderliga åtgärder, allt i syfte att säkerställa konstruktionens stabilitet under de olika rivningsfaserna. Olyckor har inträffat på grund av att man förbisett att vidta sådana här stabiliseringsåtgärder. Att riva en konstruktion kan vara mer riskabelt än att uppföra den. (AFS 2008:16)

**Till 6 §** Kravet på att byggarbetsmiljösamordnare ska utses finns i 3 kap. 6 § första stycket punkterna 2 och 3 arbetsmiljölagen; jämför 3 § i dessa föreskrifter. Såväl juridisk som fysisk person kan utses till byggarbetsmiljösamordnare. Kravet i den nyssnämnda lagparagrafen på att byggarbetsmiljösamordnare ska vara lämplig har förtydligats i 6 § i dessa föreskrifter. Kravet på lämplighet gäller även den som "utser sig själv" till byggarbetsmiljösamordnare.

För att ansvarssystemet i arbetsmiljölagen ska fungera måste det alltid stå fullt klart vem som

utsetts till byggarbetsmiljösamordnare. En juridisk person som utses kan t.ex. vara ett aktiebolag. En fysisk person som utses kan vara anställd hos en juridisk person. Det kan också vara en "egenföretagare" (enskild firma), med eller utan anställda, eller någon anställd hos denne egenföretagare. En annan sak är vem som faktiskt handlägger samordningsfrågorna. Det kan vara byggarbetsmiljösamordnaren själv, någon av dennes anställda eller inhyrd personal. Det är emellertid mot den juridiska eller fysiska person som utsetts till byggarbetsmiljösamordnare som Arbetsmiljöverket har rätt att ställa eventuella krav rörande samordningen. Det är också den personen som, när det gäller utförandet, ska anges som byggarbetsmiljösamordnare i de dokument (förhandsanmälan och anslag) som det står om i 7 §. Enligt arbetsmiljölagen får det vid en given tidpunkt endast finnas *en* byggarbetsmiljösamordnare för planeringen och projekteringen och *en* för utförandet av arbetet. Däremot kan samma juridiska eller fysiska person utses att fullgöra båda samordningsuppgifterna. Vidare kan en byggarbetsmiljösamordnare vid en given tidpunkt "avlösas" av en annan. Vid varje tidpunkt måste det emellertid stå klart vem som är utsedd till byggarbetsmiljösamordnare, dels för planeringen och projekteringen, dels för utförandet av arbetet.

Exempel på kunskaper som personal som ska arbeta med byggarbetsmiljösamordning kan behöva är grundläggande arbetsmiljökunskap samt goda kunskaper om innehållet i arbetsmiljölagen, arbetsmiljöförordningen och åtminstone följande föreskrifter från Arbetsmiljöverket:

- Föreskrifterna om byggnads- och anläggningsarbete.
- Föreskrifterna om systematiskt arbetsmiljöarbete.
- Föreskrifterna om belastningsergonomi.
- Föreskrifterna om arbetsplatsens utformning.
- Föreskrifterna om stegar och arbetsbockar.
- Föreskrifterna om ställningar.
- Föreskrifterna om asbest.
- Föreskrifterna om kemiska arbetsmiljörisker.

Utöver de nämnda föreskrifterna kan ytterligare kunskaper behövas beroende på vilka risker som förekommer i arbetet. Personal som ska arbeta med arbetsmiljösamordning under genomförandet behöver i allmänhet utöver det ovan nämnda även goda kunskaper om följande föreskrifter:

- Föreskrifterna om besiktning av lyftanordningar och vissa andra tekniska anordningar.
- Föreskrifterna om användning av lyftanordningar och lyftredskap.
- Föreskrifterna om maskiner och andra tekniska anordningar.
- Föreskrifterna om användning av arbetsutrustning.
- Föreskrifterna om bultpistoler.
- Föreskrifterna om spikpistoler.
- Föreskrifterna om buller.
- Föreskrifterna om vibrationer.
- Föreskrifterna om kvarts.

Byggarbetsmiljösamordnarens kvalifikationer eller kvalifikationer för personal hos en byggarbetsmiljösamordnare kan när det gäller utbildning styrkas genom intyg över genomgången utbildning och, när det gäller kompetens och erfarenhet, genom intyg från tidigare eller nuvarande arbetsgivare.

I princip behöver den som sköter byggarbetsmiljösamordningsfrågor följande erfarenhet för att kunna uppfylla sitt ansvar.

- Erfarenhet av utförande av byggnads- och anläggningsarbete.

- Erfarenhet från arbete med samordning, ledning eller styrning av byggprojekt (viktigt för överblicken).
- Erfarenhet av projektering (gäller den som ska sköta byggarbetsmiljösamordning under planering och projektering; denne kan även behöva erfarenhet enligt de två andra punkterna ovan).

Storleken och karaktären på det byggprojekt som ska samordnas är avgörande för hur omfattande erfarenhet som behövs.

För att samordningen under byggprojektet ska fungera bra behöver alla som arbetar i projektet känna till vem som är byggarbetsmiljösamordnare och hur man får tag på en representant för denne. Detta gäller såväl under projekteringen och planeringen som under utförandet. (AFS 2008:16)

**Till 7 §** Vid beräkning av de personer som vid något tillfälle sysselsätts samtidigt respektive av antalet persondagar, räknas samtliga personer som på byggarbetsplatsen bidrar till att byggnads- eller anläggningsarbetet blir genomfört.

Endast de uppgifter som är kända behöver anges i förhandsanmälan. (AFS 2014:26)

**Till 8 §** Syftet med arbetsmiljöplanen är bland annat att få en grund för hur arbetsmiljöarbetet ska bedrivas samt att, ifråga om arbeten med särskild risk, erbjuda lösningar för hur förväntade faror ska kunna undvikas. Arbetsmiljöplanen blir på så sätt ett hjälpmedel för den enskilde entreprenören när han ska planera sin verksamhet på byggarbetsplatsen.

Arbetet med att upprätta arbetsmiljöplanen bör helst påbörjas samtidigt med projekteringen och den tidiga planeringen. En stor fördel med detta är att den då kan bli en dokumentation över de överväganden beträffande arbetsmiljön som görs vid projekteringen och vid planeringen.

Med två dagar i följd menas två dagar efter varandra under vilka man arbetar oavsett hur många timmar man arbetar den ena eller den andra dagen. (AFS 2014:26)

**Till 9 §** Syftet med den dokumentation som avses i denna paragraf är bl.a. att den ska kunna konsulteras vid objektets drift, underhåll, ändring osv. samt vid rivning. (AFS 2008:16)

### **Ansvar för vissa andra skyddsansvariga under planeringen och projekteringen**

**Till 10 §** Jämför 3 kap. 7 § arbetsmiljölagen. Byggherren anlitar normalt olika fackmän för projekteringen: arkitekter, konstruktörer, konsulter för el, VVS, telefon- och datanät osv.

Att en entreprenör i vissa fall kan komma att medverka vid projekteringen berörs i tredje stycket i de inledande kommentarerna till 5–5 a §§ ovan.

Det är lämpligt att konstruktören av stommen till en byggnad anlitas för att ta fram en sådan beskrivning över stabiliseringsåtgärder för en stomme under uppförande som omtalas i allmänna råden till 5 § ovan. På samma sätt kan det vara lämpligt att anlita en konstruktör för att ta fram en beskrivning av stabiliseringen av ett objekt som ska rivs under rivningens olika faser. Se allmänna råden till 5 b §. (AFS 2008:16)

**Till 10 a §** Vid t.ex. hallbyggnader, men också vid andra typer av byggnader, är det viktigt att tänka på stabiliseringen av stommen under byggtiden. Ibland har de som uppför byggnaderna inte tillräckliga kunskaper om vilka stabiliseringsåtgärder som behövs och det är därför lämpligt att instruktioner för stabilisering av byggnaden medföljer vid leveransen av denna. Det är

lämpligt att dessa instruktioner är utformade så att de kan utgöra underlag för motsvarande delar av arbetsmiljöplanen för bygget.

Det är också viktigt att lyftöglor eller andra anordningar för lyftning av element och byggnadsdelar är dimensionerade för att tåla alla de belastningar de kan utsättas för under hela hanteringsförloppet, d.v.s. från lyft i fabrik, under transport och fram till dess att de är monterade i byggnaden. (AFS 2008:16)

### **Uppgifter för byggarbetsmiljösamordnare som utsetts för planering och projektering**

**Till 11 §** Det kan vara naturligt att den som låter utföra byggnads- eller anläggningsarbetet uppdrar åt byggarbetsmiljösamordnaren att bevaka alla arbetsmiljöfrågor som blir aktuella under den förberedande planeringen och projekteringen.

Det är viktigt att samordningsaspekterna på arbetsmiljön kommer med redan i början av projekteringen. Det är också viktigt att samordningsaspekterna tydligt redovisas i uppdragen till dem som medverkar i projekteringen. Dessa bör vidare få uppgift om övriga medverkande, om hur samordningen är tänkt att organiseras och om vem som sköter samordningsfrågorna.

En god samordning vid planeringen och projekteringen förutsätter att byggarbetsmiljösamordnaren ser till att det inte uppstår bristande samstämmighet mellan de olika projektörernas bygghandlingar som kan få konsekvenser för arbetsmiljön. Samordning kan bland annat behövas mellan dem som projekterar stommar och dem som projekterar installationer, så att t.ex. tillräckligt utrymme för intransport och montering säkerställs. Samordningen kan vidare avse behovet av ursparningar, anordningar för infästning av skyddsanordningar och för hjälpmedel som behövs vid intransport och montering osv. Genom att dessa anges i bygghandlingarna kan de utföras eller förberedas redan då stommen tillverkas eller byggs på plats. Därmed kan man också t.ex. undvika bilning och borring i betong med de risker detta innebär.

Genom samordning av planeringen och projekteringen kan det vidare undvikas att utrymmen för t.ex. ventilationskanaler eller ledningar till olika installationer utformas så låga eller trånga att entreprenörerna i byggskedet måste ta till improviserade och från arbetsmiljösynpunkt olämpliga lösningar. Jämför 62 §.

I utrymmen där flera installationer ska utföras är det viktigt att tänka på i vilken ordning som monteringen kan ske.

Till samordningsfrågorna hör också att beakta den tid som går åt för härdning och uttorkning av konstruktioner, beläggningar och ytbehandlingar.

Då befintliga byggnader och anläggningar ska ändras, underhållas eller anpassas för nya brukare kan många av de förutsättningar som har betydelse för arbetsmiljön inte påverkas vid projekteringen. Samordningen blir då särskilt viktig. Även det förhållandet att sådana arbeten ofta ska genomföras på kort tid ökar kravet på samordning. (AFS 2008:16)

**Till 12 §** Se allmänna råden till 8 §.

Med två dagar i följd menas två dagar efter varandra under vilka man arbetar oavsett hur många timmar man arbetar den ena eller den andra dagen. (AFS 2014:26)

**Till 12 a §** Arbetsmiljöplanens omfång och innehåll blir i allmänhet beroende av arbetenas omfattning och av de risker som kan förväntas uppstå vid arbetets utförande. (AFS 2008:16)

*Till 12 a § andra stycket A*

Regler kan t.ex. behövas om



- beredskap för olycksfall och akut sjukdom och vad alla resp. de som särskilt utsetts att sköta särskilda uppgifter ska iakttä,
- beredskap mot brand, skötsel, kontroll av och information om brandsläckningsutrustning och vad alla resp. de som särskilt utsetts att sköta särskilda uppgifter ska iakttä,
- vad som ska gälla beträffande elsäkerhet,
- vad som ska gälla vid användning av transportleder på bygget,
- eventuell kontroll vid in- och utpassering på bygget,
- generella minimikrav på personlig skyddsutrustning,
- vad som ska iakttä beträffande allmänna skyddsanordningar, ställningar, mobila arbetsplattformar m.m.,
- vad som ska gälla vid koppling av last,
- vad som ska gälla för signalering till kranförare,
- vad som i övrigt ska gälla på bygget beträffande lyftanordningar och andra besiktningsspliktiga tekniska anordningar,
- hur bygget ska hållas fritt från spill, skräp m.m., t.ex. vem som ska städa och när, var avfallet ska placeras etc.,
- vad som ska gälla för användning av mottagnings- och lagringsutrymmen för material och utrustning,
- när arbete inte får pågå eller när vissa arbeten inte får pågå,
- områden eller ytor som inte får användas eller beträdas,
- villkor för användning av arbetsmetoder som orsakar hög värme och/eller gnistregn,
- när maskiner som alstrar bullernivåer över en viss nivå får användas och
- när arbeten som orsakar luftföroreningar får utföras. (AFS 2008:16)

#### *Till 12 a § andra stycket B*

Under ett avsnitt om byggarbetsplatsens arbetsmiljöorganisation kan uppgifter behöva finnas om

- den som låter utföra byggnads- eller anläggningsarbetet,
- i förekommande fall uppdragstagare som övertagit byggherrens arbetsmiljöansvar,
- byggarbetsmiljösamordnare,
- brandskyddsansvarig,
- elansvarig,
- vem som utfärdar tillstånd för heta arbeten,
- information om vilka tillstånd som behövs från myndigheter, väghållare eller ägare av anläggningar för el, tele, gas osv.,
- vilka skyddsombud som finns på byggarbetsplatsen,
- tider för skyddsronder och vilka som ska delta,
- vilka som har utbildning i första hjälpen,
- krisberedskap vid olycka samt
- information om vilka avstängningsanordningar som behövs för att hindra passerande fordonstrafik att komma in på området där byggnads- eller anläggningsarbetet utförs. (AFS 2008:16)

#### *Till 12 a § andra stycket C*

För planeringen av arbetet och skyddsorganisationen under byggskedet är det lämpligt att, så långt förhållandena är kända, redan på anbudsstadiet redovisa innehållet i arbetsmiljöplanen.

När entreprenörerna antas är det lämpligt att samråda med dem om den fortsatta utformningen av arbetsmiljöplanen. Det kan vara bra att tidigt göra klart vem som ska vara byggarbetsmiljösamordnare på byggarbetsplatsen under utförandet av byggnads- eller anläggningsarbetet.

Enligt 8 och 12 §§ ska arbetsmiljöplanen finnas tillgänglig innan byggarbetsplatsen etableras. Det är vanligt att arbeten, även sådana som nämns i 12 a § andra stycket C, projekteras först sedan byggarbetsplatsen etablerats. För sådana arbeten får i arbetsmiljöplanen anges sådana kända uppgifter om arbetena som är av betydelse för hälsa och säkerhet för dem som utför arbetet. Ytterligare uppgifter om dessa arbeten får sedan tillföras planen efterhand som de projekteras. Samma förfarande kan med fördel tillämpas när det gäller arbeten som inte föregås av projektering.

Vid ändringar av redan utförd projektering är det viktigt att motsvarande ändringar införs i arbetsmiljöplanen.

Beskrivningar som avses i 12 a § andra stycket C kan t.ex. gälla

- vilka fallskyddsanordningar som kan användas och hur de ska monteras,
- hur skydd mot fall i övrigt ska ordnas,
- vilka stöd- eller stabiliseringsåtgärder som behöver vidtas vid schaktningsarbete, se allmänna råden till 5 §; se även Arbetsmiljöverkets bok H 374 Schakta säkert,
- 1) hur arbetet med kemiska och biologiska ämnen som medför särskilda risker (t.ex. hårdplaster, PCB, asbest, kvarts) ska utföras på ett sätt som är säkert, dels för dem som ska utföra arbetet, dels för övriga som vistas på arbetsplatsen och
- 2) vilka skydds-, avskärnings- eller ventilationsåtgärder m.m. som därvid behöver vidtas,
- säkerhetsavstånd och andra skyddsåtgärder med anledning av att arbetet ska utföras i närheten av högspänningsledningar,
- skyddsåtgärder som behöver vidtas för att undvika en drunkningsolycka då arbeten utförs på broar, kajer, pråmar,
- anordningar för montering av byggelement,
- vilka stabiliseringsåtgärder som behövs för stommen under uppförandet, se även allmänna råden till 5 och 10 §§,
- vilka ställningar, arbetsplattformar, skyddsräcken, fästen för personlig skyddsutrustning som behövs samt hur anordningarna ska monteras och förankras,
- instruktioner för hur rivning av byggnad eller bärande konstruktioner ska göras på ett säkert sätt (se även allmänna råden till 5 och 10 §§),
- vilka trafik- och avstängningsanordningar som behövs för att hindra fordonstrafik från att komma in på platsen eller området där byggnads- eller anläggningsarbetet utförs samt
- vilka stöd- eller stabiliseringsåtgärder som behöver vidtas vid rivningsarbete (se även allmänna råden till 5 b §).

Punkt 4 i 12 a § C: Statens strålskyddsinstitut har upphört. Dess verksamhet fullgörs numera av Strålsäkerhetsmyndigheten.

Vad som i kommentaren till 8 § i allmänhet sagts om det angelägna i att tidigt börja upprätta arbetsmiljöplanen gäller även dessa beskrivningar.

Ytterligare allmänna råd om upprättande av arbetsmiljöplan finns i kommentarerna till 78–80 §§ (rivning) och 81 § (passerande fordonstrafik). (AFS 2008:16)

**Till 12 b §** Dokumentationen kan bestå av valda delar av de relationshandlingar som normalt görs vid byggnadsarbeten, kompletterade med lämplig arbetsmiljöinformation. (AFS 2008:16)

## Ansvar för byggarbetsmiljösamordnare under utförandet av ett byggnads- eller anläggningsarbete

**Till 13–15 §§** I den planering som tillhör utförandeskedet, och som alltså tillhör det som byggarbetsmiljösamordnaren under utförandet alltid måste befatta sig med, ingår produktionsplaneringen, dels en första sådan, dels en rullande planering där planerna anpassas till produktionens verkliga förlopp, planering när störningar inträffar samt planering på mer detaljerad nivå i form av arbetsberedningar där man bestämmer hur ett enskilt arbete, t.ex. formsättning av ett visst avsnitt ska genomföras. Till produktionsplaneringen hör också materialadministration, val av arbetsmetoder för enskilda arbeten m.m. Skyddsarbetet på arbetsplatsen behöver i allmänhet samplaneras med den nu nämnda planeringen för att en god arbetsmiljö ska uppnås.

De arbetsmiljösynpunkter som avses i 13 § syftar på risker som är eller kan bli ett resultat av att flera personer arbetar på ett arbetsställe. Med arbetsutrustning avses här detsamma som i Arbetsmiljöverkets föreskrifter om Användning av arbetsutrustning.

Vissa riktlinjer för arbetsmiljöverksamheten finns normalt i arbetsmiljöplanen. Så snart etablering skett på byggarbetsplatsen är det lämpligt att byggarbetsmiljösamordnaren vid ett sammanträde med övriga som är verksamma på byggarbetsplatsen informerar om arbetsmiljöplanen och gör de anpassningar av den som kan behövas. Vid sammanträdet är det lämpligt att skyddsombud, skyddsingenjörer och representanter från företagshälsovård deltar.

Enligt 3 kap. 7 b § jämförd med 7 e § arbetsmiljölagen är det byggarbetsmiljösamordnaren som ska se till att personalutrymmen och sanitära anordningar inrättas i behövlig omfattning på ett gemensamt arbetsställe. Arbetsmiljöverket har meddelat föreskrifter om arbetsplatsens utformning. Där finns också bestämmelser om personalutrymmen och sanitära anordningar.

De regler för byggarbetsplatsen som är angivna i arbetsmiljöplanen kan, om så är lämpligt, användas som underlag för de ordnings- och skyddsregler som byggarbetsmiljösamordnaren utfärdar. Samtidigt är det viktigt att arbetsmiljöplanen anpassas så att de regler som är angivna i den stämmer överens med dem som byggarbetsmiljösamordnaren har utfärdat.

En viktig uppgift för byggarbetsmiljösamordnaren är att se till att byggarbetsplatsen hålls städad och att god ordning råder.

Arbetsgivarens ansvar för de egna arbetstagarna gäller alltid, oberoende av samordningsansvaret.

Bestämmelsen om att byggarbetsmiljösamordnare enligt 3 kap. 7 b § arbetsmiljölagen ska se till att arbetsmiljöplanen finns tillgänglig på byggarbetsplatsen så att alla som arbetar där kan ta del av den innebär bl.a. att arbetsmiljöplanen bör finnas på svenska eller engelska och att innehållet kan behöva översättas till ytterligare språk, på ett sätt som är anpassat till byggarbetsplatsens behov. Planen kan hållas tillgänglig i pappersformat eller i digitalt format. I det senare fallet bör alla ha tillgång till detta.

Det är viktigt att anpassningarna i den dokumentation som ska upprättas enligt 9 och 12 b §§ genomförs så att dokumentationen stämmer med det slutliga utförandet som byggnaden eller anläggningen fått.

Erforderliga tillstånd som nämns i 15 § kan vara sådana skriftliga tillstånd som arbetstagare enligt Arbetsmiljöverkets föreskrifter om lyftanordningar och lyftredskap eller föreskrifterna om truckar ska ha erhållit av arbetsgivaren för att få använda anordningarna.

Med två dagar i följd menas två dagar efter varandra under vilka man arbetar oavsett hur många timmar man arbetar den ena eller den andra dagen. (AFS 2014:26)

**Till 16 §** Den som är byggarbetsmiljösamordnare kan utse en eller flera personer att sköta samordningsfrågorna, jämför 6 § med kommentar. Det är viktigt att den eller de som sköter samordningsfrågor så tidigt som möjligt får ta del av bygghandlingarna och arbetsmiljöplanen. (AFS 2008:16)

### **Ansvar för övriga företag på byggarbetsplatsen beträffande samordningen**

**Till 17 §** Arbetsmiljölagens bestämmelser om samordning innebär en skyldighet att följa de anvisningar som lämnas av byggarbetsmiljösamordnaren. Denne behöver få löpande kännedom om sådant som har betydelse för säkerheten för att kunna besluta om lämpliga åtgärder och om vem som ska vidta dessa. Det gäller alltså inte bara risker som anges i 12 a § C. Uppgifter om risker som enligt 17 § ska lämnas till den samordningsansvarige kan t.ex. vara

- maskiner eller kemiska produkter som används,
- utförda ändringar av ställning,
- håltagningar som utförts eller planerats eller
- ändrad tid för visst arbete osv.

I arbetsmiljölagen finns också andra grundläggande skyldigheter, bland annat att inte genom den egna verksamheten utsätta andra som arbetar på ett gemensamt arbetsställe för risker (se 3 kap. 7 g § arbetsmiljölagen).

En förutsättning för effektiv samordning är vidare att byggarbetsmiljösamordnaren får ta del av besiktningshandlingar, inspektionsmeddelanden och liknande som har betydelse för samordningen.

Det är viktigt att byggarbetsmiljösamordnaren ser till att han fortlöpande får uppgifter från övriga entreprenörer om när dessa avser att ha personer verksamma på byggarbetsplatsen.

Det kan vara praktiskt att samordnaren samlar in riskbedömningar från företagen som är verksamma på byggarbetsplatsen. (AFS 2008:16)

**Till 18 §** Dålig ordning innebär ofta risker för fall genom att någon halkar, snubblar eller trampar fel. Fall till lägre nivå, som är en av de vanligare orsakerna till allvarliga arbetsskador, föregås ofta av sådana händelser.

Som exempel på åtgärder för att åstadkomma god ordning kan anges

- att städning sker i tillräcklig omfattning,
- att störtrummor, transportbehållare och containrar för avfall ordnas så att överblivet material och spill kan tas om hand på lämpligt sätt och
- att upplagsplatser och sopbehållare finns i tillräcklig omfattning.

Observera att vissa emballage inte får hanteras hur som helst. Det gäller bland annat emballage som använts för produkter som är brandfarliga eller hälsofarliga, se Arbetarskyddsstyrelsens föreskrifter om farliga ämnen (AFS 1994:2).

Källsortering av byggavfall blir allt vanligare. Detta ökar behovet av upplagsplatser och behållare för material som skall återanvändas, återvinnas eller deponeras.

## Planering samt anordnande av plats eller område för byggnads- eller anläggningsarbete

### *Allmänt*

Arbetsgivarens skyldighet att planera, genomföra och följa upp sin verksamhet regleras närmare i Arbetarskyddsstyrelsens kungörelse (AFS 1996:6) med föreskrifter om internkontroll av arbetsmiljön. Arbetsgivaren skall t.ex. fortlöpande undersöka verksamheten så att risker och brister ur arbetsmiljösynpunkt kan kartläggas, bedömas och undanröjas så tidigt som möjligt.

**Till 19 §** Enligt 2 kap 2 § arbetsmiljölagen skall allt arbete planläggas och anordnas så att det kan utföras i en sund och säker miljö. Det är viktigt att planeringen av arbetet startar så tidigt som möjligt. Den arbetsmiljöplan som skall upprättas enligt 10 och 11 §§ kan ofta vara en god grund för planeringen av de kommande arbetena.

Det kan vara nödvändigt att ta kontakt med berörda myndigheter för att få de tillstånd till trafikanordningar, hastighetsnedsättningar osv. som kan behövas för att arbetet skall kunna genomföras på ett säkert sätt. Det kan gälla väghållare, banägare, kommun, räddningstjänst, ägare till el- eller andra anläggningar osv.

Exempel på faktorer som också avses i paragrafens första stycke är

- platsen eller området där arbetet skall utföras, dess belägenhet och de förhållanden som råder där,
- möjligheterna att ordna tillräcklig försörjning med energi och vatten, möjligheterna att ordna materialtransporter, annan verksamhet som förekommer omkring platsen eller området där arbetet skall utföras och som kan påverka arbetets genomförande och
- passerande fordonstrafik (se 3 § samt 81–86 §§).

Det kan vara lämpligt att upprätta en dispositionsplan för arbetsplatsen (APD- plan). Av planen bör framgå hur förbindelseleder, lyftanordningar, materialintag, fältverkstäder, personalutrymmen, kontor osv. kan placeras. Det är också viktigt att i planen redovisa bland annat placering av ledningar för el, vatten, tryckluft osv. samt förbindelseleder. Det är lämpligt att, innan byggarbetsplatsen etableras, låta räddningstjänsten granska planen när det gäller uppställning av personalutrymmen och kontor för arbetsledning samt av maskiner och övriga tekniska anordningar.

Vid planering av arbetet bör möjligheterna till förtillverkning eller montering i fältverkstäder övervägas. På så sätt kan ofta olämpliga arbetsplatser och arbetsförhållanden undvikas.

**Till 20 §** Det är viktigt att maskiner, bodar, upplag och övrigt som behövs för arbetet placeras så att det faller sig naturligt att använda de särskilt anordnade förbindelselederna.

**Till 21 §** Paragrafen reglerar den enskilde entreprenörens skyldigheter att tidsmässigt samordna de egna arbetena och att tidsplanera dem. Bestämmelserna gäller även byggarbetsmiljösamordnare inom ramen för dennes skyldigheter enligt 3 kap. 7 b § arbetsmiljölagen. (AFS 2008:16)

Särskilt viktig är tidsplaneringen när det gäller byggnadsarbetets slutskede då lokalerna skall färdigställas. I detta skede behöver ofta många olika hantverkare och montörer tillgång till samma utrymme för att kunna genomföra sina åtaganden.

**Till 22 §** Föreskrifter och allmänna råd om arbete invid spänningsförande anläggningsdel finns i Elsäkerhetsverkets starkströmsföreskrifter (ELSÄK-FS 1994:7).

Anläggningsarbete vid färjeläge, hamnar eller broar kan innebära att isen måste beträdas. Det är då viktigt att försäkra sig om att isen har tillräcklig bärighet, samt utrusta dem som utför arbetet så att de kan ta sig upp på isen eller räddas om de hamnar i vattnet.

**Till 23 §** Syftet med kravet på avgränsning och skyltar är att allmänheten inte skall komma in på plats eller område där byggnads- eller anläggningsarbete utförs där de kan utgöra en risk för arbetstagarna. Bestämmelser som syftar till att skydda allmänheten finns i ordningslagen (SFS 1993:1617).

En orienteringstavla vid infarten till större byggarbetsplatser kan vägleda leverantörer och tillfälliga besökare så att de inte i onödan utsätter dem som arbetar där eller sig själva för risker.

#### *Installationer och ledningar för el, gas och vatten*

**Till 24 §** Ledningar för el, tele, gas, vatten och avlopp är normalt förlagda i mark. I byggnader eller anläggningar som skall ändras kan det finnas installationer för el, gas, vatten och avlopp samt dessutom för t.ex. tryckluft eller hydraulik. Skador på sådana ledningar kan leda till olycksfall och ohälsa.

Innan arbetet påbörjas bör det undersökas vilka avstängningsanordningar som finns.

**Till 25 §** Elsäkerhetsverkets starkströmsföreskrifter (ELSÄK-FS 1994:7) omfattar bland annat tillfälliga elanläggningar, exempelvis sådana som förekommer vid byggnads- och anläggningsarbete.

Elsäkerhetsverkets föreskrifter om elinstallatörsbehörighet (ELSÄK-FS 1996:2) tillåter endast den som har behörighet att göra ingrepp, som fordrar verktyg, i elmateriel som tillhör tillfällig elanläggning.

Det är viktigt att planera den tillfälliga elanläggningen så tidigt som möjligt. Då ökar möjligheterna att förse de olika arbetsplatserna med el utan att långa anslutningskablar eller apparatsladdar behöver användas. Oplanerat dragna kablar orsakar lätt strömavbrott. Det medför också risk för snubbling eller feltramp som i sin tur kan resultera i fall. Behovet av nödbelysning kan behöva beaktas, se 28 och 43 §§. Fel rotationsriktning på elmotorer innebär risk för arbetsskada. Det är därför viktigt att fasföljden kontrolleras innan en tillfällig elanläggning tas i bruk.

Det är lämpligt att den som monterar elanläggningen också fortlöpande har hand om tillsynen och granskar elmaterielen med bestämda intervaller.

*Mottagnings- och lagringsutrymmen*

**Till 26 §** Onödiga omflyttningar av byggprodukter och annat material kan undvikas om det finns tillräcklig plats för mottagning och lagring.

Lämpliga, helst hårda ytor för mottagning och lagring av material bidrar till att hindra ras.

*Utrymning*

**Till 27 §** Säkert område är framför allt ute i det fria men kan även vara räddningskammare eller annat brandsäkert, avskilt utrymme.

Vid omfattande eller komplicerat byggnads- eller anläggningsarbete är det lämpligt att kontakta räddningstjänsten för samråd i utrymningsfrågorna.

**Till 28 §** I utrymningsväg inbegrips dörr i utrymningsväg och ut från utrymningsväg till säkert område. Även dörr till utrymningsväg inbegrips i utrymningsväg.

Skyltar för utrymning enligt paragrafens andra stycke behöver normalt finnas vid dörrar till utrymningsväg. I utrymningsväg kan skyltar dessutom behövas där risk för misstag finns t.ex. vid riktningssändring eller förgrening, så att man utan att tveka kan nå säkert område.

Bestämmelser om utformning av skyltar finns i Arbetarskyddsstyrelsens föreskrifter (AFS 1997:11) om varselmärkning och varselsignalering på arbetsplatser.

*Första hjälpen*

**Till 31 §** Arbetarskyddsstyrelsen har utfärdat en kungörelse (AFS 1984:14) med föreskrifter om första hjälpen vid olycksfall och akut sjukdom. Bestämmelserna i 1 och 2 §§ i den kungörelsen gäller även på byggarbetsplatser. Bestämmelserna i 31 § i AFS 1999:3 [dvs. dessa föreskrifter] kompletterar föreskrifterna i AFS 1984:14.

Utrymmen för första hjälpen bör förläggas så att bårtransporter underlättas. Jämför 31 § h) i "Personalutrymmen" (AFS 1997:6).

På anslaget med adress och telefonnummer till ambulans och räddningstjänst bör även finnas adress och färdbeskrivning till byggarbetsplatsen.

*Förebyggande av brand. Branddetektorer och alarmsystem.*

**Till 32 §** Risken för brand kan förebyggas genom val av arbetsmetoder som inte alstrar hög temperatur eller förorsakar gnistbildning. Viktigt är att inte använda produkter med sådana fysikaliska eller kemiska egenskaper som kan orsaka brand. Det är vidare viktigt att mängden brännbart material i varje utrymme blir så liten som möjligt.

Behov av branddetektorer och alarmsystem kan finnas t.ex.

- där ett stort antal arbetstagare vistas samtidigt,
- där brandfarliga ämnen används,

- i utrymme där det finns stora mängder brännbart material,
- där utrymningsvägarna är långa och
- där räddningstjänstens insatstid är lång.

När branddetektorer eller alarmsystem tillfälligt fränkopplas för underhåll eller liknande, är det viktigt att systemen återställs så snart anledningen till fränkopplingen är undanröjd.

#### *Dörrar, portar, fönster och väggar*

**Till 34–36 §§** Bestämmelserna i dessa paragrafer avser förhållandena under byggskedet. Bestämmelser om utformning och säkerhet beträffande dörrar, portar och fönster i den färdiga byggnaden eller anläggningen finns i byggnadslagstiftningen. Se även 1 § tredje stycket i dessa föreskrifter med kommentar.

#### *Förbindelseleder*

**Till 38 §** Lastkaj bör ha mått som är anpassade till de byggprodukter, gods, returgoods och emballage som skall hanteras. Dörr till lastöppning i vägg bör vara inåtgående eller utförd som skjutdörr. I andra lastöppningar bör skyddsanordningen vid intaget utgöras av grind eller bom som lätt och säkert kan öppnas och stängas i samband med transporter. Höjden på grind eller bom bör vara minst 1,0 meter.

**Till 39–41 §§** Som utgångspunkt för bedömning av lämplig bredd för förbindelse- och tillträdesleder kan oftast följande mått användas

3,0 meter – förbindelseled avsedd att användas av motorfordon

1,0 meter – uppbyggd landgång för materialtransport

0,9 meter – gångväg på mark

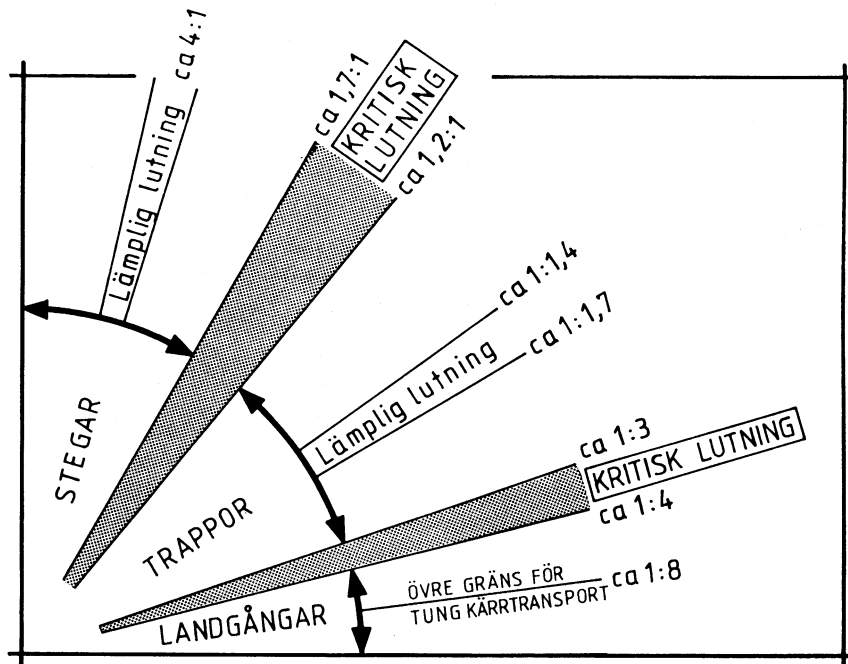
0,8 meter – trappa

0,6 meter – uppbyggd ramp för gångtrafik.

Vilplan i trappa förläggs lämpligen så att de ansluter till bjälklag, ställningslag eller dylikt.

Nedanstående schema visar exempel på lämpliga lutningar för stegar, trappor respektive lutande plan.





Bestämmelser om kontroll och underhåll av tillträdes- och förbindelseleder finns i 49 §.

Att gå mycket i trappor är ansträngande och tröttande. Om nivåskillnaden mellan planen är stor och förflyttningarna många ökar risken för ohälsa. Detta är bakgrunden till paragrafens krav på hiss. Hur mycket gående i trappor det blir frågan om beror bl.a. på

- hur mycket nivåskillnaden överstiger tio meter,
- hur lång tid arbetet beräknas pågå och
- belägenheten av de personalutrymmen (t.ex. lunchrum, toaletter) som kan behövas under arbetsdagen.

Även om nivåskillnaden mellan planen är mindre än tio meter kan det vara lämpligt att det finns tillgång till hiss om arbetstagarna måste gå mycket i trappor mellan planen.

Fordonens hastighet är av betydelse för säkerheten på byggarbetsplatsen. Särskilda lokala hastighetsbestämmelser kan därför behövas. Slirstockar är i allmänhet lämpliga att använda som skydd mot nedstörtning vid stup och som skyddsanordning mellan fordonstrafik och övriga som vistas på byggarbetsplatsen.

Det är viktigt att transporter med motorfordon inte rör upp damm. Eventuella ojämnheter medför vibrationer. Vattning, saltning och bearbetning med vägskrapa är exempel på åtgärder som minskar sådana problem.

### *Belysning*

**Till 42 §** Artificiell belysning behövs då dagsljuset inte är tillräckligt. Bestämmelser om hur arbetsbelysning skall ordnas finns i AFS 1991:8 "Belysning".

Reservbelysning kan behövas i alla utrymmen där det saknas dagsljus. Den kan utgöras av batteridriven fick- eller pannlampa.

**Till 43 §** Exempel på platser med sådana särskilda risker som omtalas i paragrafen är där arbete med byggsåg eller uppförande av ställning pågår. Om ljuset plötsligt slocknar vid sådana arbeten och det eventuella dagsljuset är otillräckligt kan svåra olyckor inträffa om inte nödbelysning finns.

### **Arbetets utförande**

#### *Val av arbetsmetoder och utrustning*

**Till 45 §** Av stor betydelse för valet av arbetsmetoder är objektets utformning samt de konstruktioner och byggprodukter som enligt projekteringen skall användas. Om nya metoder eller material kommer till användning är det viktigt att redan vid planeringen tänka på vilken utrustning som behövs samt vilken utbildning och information arbetstagarna kan behöva för att genomföra arbetet.

Byggskivor, murblock, markplattor, sträcksten, VA-rör och mattrullar är exempel på byggprodukter till vilka särskild utrustning för transport och hantering kan behövas.

**Till 46 §** Vid bedömning av vilken utrustning som är lämplig för byggarbetsplatsen kan hänsyn behöva tas till vikt, format och övriga egenskaper hos det som skall lyftas eller transporteras, vilka förbindelseleder som kan användas samt om utrustningen skall användas vid montering, osv.

**Till 47 §** Arbetarskyddsstyrelsen har utfärdat en kungörelse (AFS 1986:7) med föreskrifter om vibrationer från handhållna maskiner.

Information om vibrationer och om hur man kan undvika dem finns i Arbetarskyddsnämndens handbok om vibrationer, H40.

#### *Instruktion, kontroll m.m.*

**Till 48 §** Byggnads- och anläggningsarbete utförs ofta utan arbetsledningens kontinuerliga närvaro. Det är då särskilt viktigt att arbetstagarna har sådan utbildning och erfarenhet att de självständigt kan göra de bedömningar som behövs för att arbetet skall kunna utföras på ett säkert sätt.

Olika projekt kan skilja sig mycket från varandra i fråga om utformning, konstruktioner och byggprodukter. Det kan därför vara lämpligt att den enskilde entreprenören innan arbetena påbörjas samlar arbetstagarna för en mera allmän genomgång av de arbeten som skall utföras. Då kan information lämnas t.ex. om eventuella avvikelser från vad som normalt brukar förekomma och om vilka särskilda åtgärder som behöver vidtas för att arbetet skall kunna genomföras på ett säkert sätt. Sådan information kan med fördel även delges eventuella underentreprenörer.

Särskild utbildning eller instruktion behövs i allmänhet när nya produkter eller arbetsmetoder skall användas. Det kan också behövas vid t.ex. förstärkningsarbeten, stabiliseringsarbeten, rivning av bärande konstruktion och omhändertagande av hälsofarligt material eller ämne.

**Till 49 §** Det är lämpligt att en plan upprättas för kontrollen där det framgår vilka anordningar det gäller, hur kontrollen skall ske samt tidsintervall mellan kontrollerna.

*Spetsiga eller vassa föremål*

**Till 52 §** Rör och armeringsjärn vållar ofta personskada. Vid fall mot sådana föremål kan skadorna bli särskilt allvarliga. Uppstående armeringsjärn kan skyddsbockas eller förskyddas med plastknoppar eller liknande.

Det är även viktigt att uppmärksamma risken för skär- eller sticksador vid hantering/montering av byggprodukter med vassa kanter, hörn eller andra utskjutande detaljer.

*Transport av byggprodukter eller annat material*

**Till 53 §** Flera svåra olycksfall har inträffat då improviserade metoder använts vid materialtransport till eller från ställnings- eller väningsplan.

Oavsett vilken transportmetod eller vilket transportsystem som används är det viktigt att uppmärksamma risken för fall till lägre nivå. Allmänna bestämmelser om skydd mot fall till lägre nivå finns i 57–60 §§ i dessa föreskrifter samt i Arbetarskyddsstyrelsens föreskrifter om skyddsåtgärder mot skada genom fall (AFS 1981:14). Bestämmelser om utformning av intagsbryggor, lastöppningar m.m. finns i 38 §; se även kommentaren till 38 §.

Många transporter kan utföras utan att skyddsräcken hindrar. Om utrymmet ovanför ett plan eller ett ställningslag är fritt kan lyftkran användas; lasten sänks eller lyfts vertikalt till eller från planet eller ställningslaget. Att med lyftkran transportera laster till eller från plan eller ställningslag där lasten inte kan sänkas eller lyftas vertikalt är däremot mindre lämpligt eftersom det innebär onödiga risker.

En vanlig transportmetod är att använda truck med pallgafflar eller skopa. Paragrafen tillåter metoden om transporten utförs via intagsbrygga eller lastöppning i fasad.

Exempel på särskilt anordnade transportsystem är

- pumpanordningar med rör för transport av massgods, såsom betong, murbruk och isoleringsfibrer,
- prefabricerade störtrummar för nedtransport av rivningsmassor och
- bandtransportörer och snedbanor.

Det är viktigt att särskilt anordnade transportsystem monteras så att risken för fall till lägre nivå är förebyggd för dem som är verksamma på arbetsstället. Se även 49 § om kontroll.

Beträffande utrustning för lyft och transport, se 46 §.

*Hantering av avfall*

**Till 54 §** Byggavfall och rivningsavfall sorteras ofta på byggarbetsplatsen i flera olika fraktioner. Vid uppställning av behållare för avfall är det viktigt att se till att tillräckligt utrymme för sortering finns. Det är vidare viktigt att riskerna i samband med att man lägger byggavfallet i behållarna och i samband med att man hanterar behållarna vid transport är förebyggda.

För vissa farliga ämnen som transporteras (farligt gods) finns i lagstiftningen om transport av farligt gods särskilda regler rörande märkning, transportdokument och skriftliga instruktioner om skyddsåtgärder m.m. Tillämpningsföreskrifter till denna lagstiftning finns i Statens Räddningsverks författningssamling.

Föreskrifter och allmänna råd om hantering av farliga ämnen finns i AFS 1994:2, Farliga ämnen.

*Lagring och uppställning av material*

**Till 55 §** Stabiliserande åtgärder kan behöva vidtas när det gäller utrustning, tekniska anordningar eller material som har sådana egenskaper att de kan välta, glida eller falla. Sådana åtgärder kan också behövas vid arbete med byggprodukter, material eller utrustning som innehåller lagrad energi. Det kan gälla plaströr som ligger i spänn, spännarmering, emballageband, gasfjädrar, fjäderbelastade portar osv. Skulle den lagrade energin frigöras kan svåra skador uppkomma om någon står i vägen.

Emballage och andra stabiliserande anordningar skadas ofta under transport. Om man kontrollerar dessa före lossning och mottagning kan rasolyckor undvikas.

**Till 56 §** Exempel på material med stor yta som avses i paragrafen är byggskivor, formbyggnadselement och byggelement.

*Fall till lägre nivå m.m.*

**Till 57–58 §§** I Arbetarskyddsstyrelsens kungörelse om skyddsåtgärder mot skada genom fall (AFS 1981:14) finns de grundläggande bestämmelserna om åtgärder för att förhindra skada genom fall. Att allmänna skyddsåtgärder skall användas i första hand framgår av 2 kap. 7 § arbetsmiljölagen.

Då det gäller byggnads- eller anläggningsarbete behöver risken för fall till lägre nivå i allmänhet förebyggas med skyddsräcken, arbetsplattformar, arbetskorgar eller ställningar när nivåskillnaden är två meter eller mer. Sådana skyddsanordningar kan även behövas vid mindre nivåskillnader, t.ex. om arbetstagaren riskerar att falla i vatten. Enligt 11 § skall arbetsmiljöplanen innehålla en beskrivning av de särskilda åtgärder som skall vidtas vid arbete med risk för fall till lägre nivå där nivåskillnaden är två meter eller mer.

En meter är en i allmänhet tillräcklig höjd på skyddsräcken. Beroende på arbetets art kan skyddsräckena behöva var högre.

Den inklädnad som nämns i 57 § andra stycket kan t.ex. bestå av inbrädning eller nät.

Skyddsräcken eller utrustning som skall förebygga fall till lägre nivå bör väljas och monteras så att de med betryggande säkerhet kan användas under hela byggskedet eller så länge risken för fall finns.

**Till 59 §** Fall från ett våningsplan till underliggande plan har vållat många dödsfall och andra skador. Det är av största vikt att skyddsräcke eller skyddstäckning kommer på plats omedelbart.

**Till 60 §** När det gäller underlag som saknar betryggande bärighet eller är halt bör i första hand arbetsmetoder väljas som innebär att underlaget inte behöver beträdas. I andra hand kan hjälpmedel som t.ex. landgång, arbetsplattform eller liknande användas.

**Till 60 a §** Om fallskyddet uppfyller kraven i denna paragraf men inte uppfyller kraven i övriga bestämmelser i föreskrifterna kan Arbetsmiljöverket ställa särskilda krav på åtgärder i ett separat förbud eller föreläggande i syfte att uppnå ett tillräckligt bra fallskydd. Även om en sanktionsavgift har beslutats kan Arbetsmiljöverket i ett sådant framåtsyftande förbud eller föreläggande mer i detalj beskriva vilka skyddsåtgärder som krävs, t.ex. att skyddsräcke ska sättas upp.

Observera att för fallskydden enligt andra stycket i denna paragraf gäller att de ska vara utformade enligt de bestämmelser i övrigt som gäller för sådana anordningar, t.ex. föreskrifterna om ställningar, stegar och arbetsbockar, personlig skyddsutrustning och reglerna om skyddsräcken och skyddsnet i föreskrifterna om byggnads- och anläggningsarbete.

Med att arbeta i skydd av skyddsräcken m.m. menas inte bara själva arbetet utan också de förflyttningar som görs i samband med arbetet.

För personligt fallskyddssystem gäller bestämmelserna i Arbetsmiljöverkets föreskrifter om användning av personlig skyddsutrustning. Med att linan ska vara förankrad menas att förankringspunkten bör klara en statisk belastning på minst 10 kN under 3 minuter. Mobila förankringspunkter, som medföljer brukaren, bör vara CE-märkta och uppfylla kraven enligt SS EN 795 Fallskydd – Förankringsutrustning – Fordringar och provning. När det gäller fasta förankringspunkter på utrustningar, bör kraven i standarden för respektive utrustning uppfyllas, om sådan standard finns.

Med enstaka arbeten menas arbeten som förekommer sällan och oregelbundet.

Med antal sysselsatta avses, oavsett om de arbetar heltid eller deltid:

- Anställda arbetstagare.
- Inhyrd arbetskraft (jämför 3 kap. 12 § andra stycket arbetsmiljölagen).

I fråga om verksamhet utan anställda arbetstagare (jämför 3 kap. 5 § arbetsmiljölagen) avses med antal sysselsatta, oavsett om de arbetar heltid eller deltid:

- De personer som driver verksamheten.
- Inhyrd arbetskraft.

Den aktuella fysiska eller juridiska personens organisationsnummer avgör vilka personer som ska anses ingå i verksamheten. I antalet sysselsatta inräknas personer på verksamhetens samtliga arbetsställen.

Antalet sysselsatta ska beräknas utifrån information avseende den dag som överträdelsen av sanktionsbestämmelsen konstaterades.

Observera att om flera företag finns på platsen och bryter mot bestämmelsen, ska varje sådant företag betala sanktionsavgift. (AFS 2014:26)

#### *Arbetsplatserna*

**Till 61 §** När det gäller högt eller lågt belägna arbetsplatser är det särskilt viktigt att uppmärksamma kraven på hållfasthet och stabilitet. Som exempel kan nämnas arbetsplatser för montering på stor höjd eller för grundläggning på stort djup.

**Till 62 §** Tillräcklig yta och höjd medför att arbetstagaren kan röra sig någorlunda fritt och inta naturliga arbetsställningar.

Organisatoriska åtgärder enligt paragrafens andra stycke kan vara en begränsning av arbetspassens längd och den totala tiden per arbetsdag som arbetstagaren får arbeta i utrymmet.

**Till 63 §** Tillträdesleder kan t.ex. vara landgångar, trappor osv. Anliggande stege är i allmänhet inte lämplig som tillträdesled.

Lodrät eller nästan lodrät fastmonterad stege kan användas som tillträdesled för inspektion av tak eller liknande samt som utrymningsväg. Som tillträdesled till arbetsplats är den normalt inte lämplig.

Allmänna råd om lämplig bredd för tillträdesled finns i kommentarerna till 39–41 §§.

#### *Klimat och luftkvalitet*

**Till 64 §** Vad som är lämpligt termiskt klimat för olika arbeten är inte bara beroende av temperaturen utan även av luftrörelser, värmestrålning och luftfuktighet samt arbetets intensitet. Bland annat kräver ett lätt arbete med hög precision högre temperatur än ett tungt rörligt arbete.

Exempel på atmosfärisk påverkan som kan inverka menligt på arbetstagarnas hälsa och säkerhet är hård blåst, stark värme eller kyla, kraftigt eller underkyllt regn eller kraftigt snöfall. Vid åskväder bör risken för blixtnedslag beaktas.

På marknaden finns särskilda system för intäckning av arbetsplatser (väderskydd).

Blåst ökar risken för kyl- och frostsador. Stark vind försvårar dessutom hanteringen av material med stor yta, såsom plåt, byggskivor osv. Underkyllt regn kan orsaka halka och försvåra hantering av verktyg och material.

Långvarig och/eller intensiv hudexponering för solljus anses öka riskerna för uppkomst av hudcancer. Man bör därför sträva efter att undvika överdriven hudexponering för solljus, särskilt sommartid mitt på dagen.

**Till 65 §** Bestämmelser om vilka halter av luftföroreningar som kan godtas i luften på arbetsplatser finns i AFS 1996:2 Hygieniska gränsvärden.

*Särskilda riskområden*

**Till 66 §** Exempel på säkerhetsåtgärder som kan behövas är säkerhetsstämp vid rivning av valvform och tillfälliga stöd för trä- stål- eller betongkonstruktioner.

Vid ändring av byggnader behöver ofta ingrepp i bärande konstruktioner göras. Även då kan övergående bräcklighet eller instabilitet uppkomma.

Vid arbete med monteringsfärdiga konstruktioner samt formsystem är det viktigt att följa de monteringsanvisningar som leverantören är skyldig att lämna.

**Till 67 §** Exempel på områden där skyddstak kan behövas är tillträdes- och förbindelseleder och transportleder till byggnader under uppförande.

**Till 68 §** Exempel på utrymmen som avses är schakt, kassuner, kulvertar, källarutrymmen och liknande. Se vidare kommentaren till 69 §. Om det i ett sådant utrymme bildas gaser och ventilationen är otillräcklig eller om luftens syre i utrymmet genom oxidation är förbrukat kan detta medföra fara för arbetstagare som beträder utrymmet.

Förbränningsmotor bör inte användas för arbete i eller i närheten av schakt eller brunn på grund av risken för avgaser och syrebrist.

Utsläpp från kylanläggningar, gastuber, transporter osv. kan medföra att det innebär risk att vistas på området närmast utsläppet. Särskild försiktighet kan behöva iakttas då gaser som är tyngre än luft samlas i lågt belägna områden.

Vädring av utrymme bör ske genom tillförsel av ren luft med hjälp av fläkt, kompressor eller lufttub.

**Till 69 §** Exempel på utrymmen som avses här är avlopps- eller gasledning, silos, materialbehållare, brunnar, tankar och liknande.

Normalt innehåller luften 21 volymprocent syre. Lägre andel syre påverkar arbetstagarna negativt. Vid syrehalter kring 15–17 volymprocent uppstår symptom som trötthet och ökad hjärtfrekvens. Sjunker syrehalten ytterligare finns risk för kvävning. Om luftens syreinhåll är högre än 21 volymprocent antänds brännbara ämnen lättare vilket ökar risken för brand. Andra omständigheter som kan öka risken för antändning är föroreningar av brännbara gaser eller ämnen i luften.

Lämpliga åtgärder för att kunna ge snabb och effektiv hjälp kan t.ex. vara utrustning för att kunna hissa upp arbetstagare som utför arbete i silos, tank, materialbehållare och liknande.

Allmänna råd om arbete i slutet utrymme finns i AFS 1993:3.

**Till 70 §** De riskområden det kan vara frågan om är t.ex. där sanering av asbest eller sprutning av mineralullsisolering utförs. Det kan vidare gälla områden där man målar med färg som

innehåller organiska lösningsmedel eller hårdplastkomponenter. Exempel på ytterligare andra områden är där starkt buller eller svetsblänk förekommer.

### *Personlig skyddsutrustning*

**Till 71 §** I 2 kap. 7 § arbetsmiljölagen föreskrivs följande: "Kan betryggande skydd mot ohälsa eller olycksfall icke nås på annat sätt, skall personlig skyddsutrustning användas".

Bestämmelsen bygger på tanken att arbetsplatserna i första hand skall utformas så att personlig skyddsutrustning inte behöver användas. Enligt samma paragraf skall personlig skyddsutrustning tillhandahållas genom arbetsgivarens försorg.

Exempel på annan personlig skyddsutrustning som kan behövas vid byggnads- eller anläggningsarbete är skyddshandskar, hörselskydd, ögonskydd, andningsskydd, fallskydd och skyddskläder. Vid t.ex. arbete på broar kan även flytväst behövas.

Bestämmelser om anordningar för räddning vid risk för drunkning finns i 9 och 11 §§ Arbetarskyddsstyrelsens kungörelse (AFS 1981:14) om skyddsåtgärder mot skada genom fall. Se även Arbetarskyddsstyrelsens kungörelse (AFS 1982:3) om ensamarbete.

Av och till uppehåller sig personer tillfälligt på en byggarbetsplats utan att utföra byggnads- eller anläggningsarbete. Det kan gälla t.ex. en chaufför som levererar byggprodukter till ett husbygge eller asfalt till ett vägbygge. Det är angeläget att även sådana personer informeras om riskerna på byggarbetsplatsen och om vikten av att bära den personliga skyddsutrustning som behövs. Ytterst ankommer det dock på dennes arbetsgivare att ta reda på riskerna och ge instruktioner.

I bilaga 2 finns en lista som kan vara till ledning när personlig skyddsutrustning skall väljas.

### **Vissa särskilda slag av arbete**

#### *Markarbete*

Bestämmelserna i detta avsnitt tar särskilt sikte på markarbete. För sådant arbete gäller dessutom övriga bestämmelser i föreskrifterna i tillämpliga delar, bl.a. 23–25, 38–44, 46, 53 och 63 §§.

**Till 72 och 74 §§** För att kunna uppfylla kraven i paragraferna är det i allmänhet nödvändigt att känna till markens beskaffenhet innan arbetet påbörjas.

Av arbetsmiljöplanen skall framgå vilka särskilda åtgärder som behöver vidtas (se 11 §). Vid större schaktdjup och vid markförhållanden som kan förväntas medföra svårigheter är det viktigt att behovet av slänlutningar, stödkonstruktioner eller andra förstärkningsåtgärder beräknas och bedöms innan markarbetena påbörjas. Denna beräkning och bedömning bör utföras av någon som har erforderliga geotekniska kunskaper. Om det inträffar förändringar på arbetsplatsen eller om det visar sig att uppgifterna i bygghandlingarna inte är korrekta kan bedömningen behöva revideras.



Vid schaktning av sådan omfattning att det finns risk för personskada om ras inträffar är det viktigt att fortlöpande kontrollera marken omkring schakten med avseende på sättningar eller sprickor. Vid schaktning till större djup inom spont kan särskilda övervaknings- och larmsystem behöva användas för att få betryggande säkerhet.

Råd för schaktningsarbeten lämnas i Arbetarskyddsstyrelsens handböcker "Gräv säkrare!" och "Schaktning i jord".

**Till 75 §** Schaktmassor bör inte placeras närmare schaktkant än 0,5 meter på grund av rasrisken. Den marginalen behövs för att undvika att stenar och annat rasar ner i schaktgropen. Ibland kan en skärm som hindrar att jord, sten, verktyg etc. faller ner i schakten, behöva sättas upp.

För att säkerställa att schakten inte rasar på grund av överbelastning behövs i regel betydligt större avstånd än 0,5 meter. Bedömningen av vad som är säkert avstånd får göras med hänsyn till schaktdjup, material i grunden, grundvattennivå m.m.

#### *Rivningsarbete*

Bestämmelserna i detta avsnitt tar särskilt sikte på rivningsarbete. För sådant arbete gäller dessutom övriga bestämmelser i föreskrifterna i tillämpliga delar, bl.a. 19, 23, 24, 48 och 60 §§.

**Till 78–80 §§** Vid rivning av bärande konstruktioner eller hälsofarliga material eller ämnen skall arbetsmiljöplanen enligt 11 § innehålla en beskrivning av särskilda åtgärder. En sådan beskrivning förutsätter god kännedom om det objekt som skall rivas både med hänsyn till vilka material och ämnen som ingår och till byggnadens eller anläggningens konstruktion. Även i de fall då det finns bygghandlingar bevarade kan det vara nödvändigt att genomföra undersökningar av byggnaden eller anläggningen eftersom den kan ha förändrats under den tid den brukats. Vidare kan hållfastheten hos bärande delar ha förändrats.

Det är naturligt att i arbetsmiljöplanen redovisa bland annat

- objektets konstruktion,
- vilka material som ingår i objektet,
- vilka särskilda skydds- och stabiliseringsåtgärder som kan behöva vidtas,
- i vilken ordning rivningen kan genomföras samt
- hur hälsofarliga material och ämnen kan omhändertas.

Genom uppgifterna i planen underlättas planeringen av rivningen.

Observera att 78–80 §§ även gäller "inre rivning" (inomhus) av t.ex. mellanväggar, VVS-installationer osv.

Smittrisk kan finnas vid rivning av avloppssystem, bjälklagsfyllningar och dylikt. Särskild risk kan finnas vid arbete i sjukhus, laboratorium och liknande. Vid sådana situationer är det lämpligt att ta kontakt med den person inom verksamheten som har ansvar för smittskyddsfrågor. Vid val av personlig skyddsutrustning för sådant arbete är det viktigt att beakta de särskilda förutsättningar i skyddshänseende som kan förekomma.

Även med en noggrann planering kan oväntade risksituationer uppstå. Detta är bakgrunden till kravet på kompetent person vid arbete som avses i 79 §.

I 9 kap. Plan- och bygglagen (SFS 1987:10) finns närmare bestämmelser om de handlingar och tillstånd som enligt den lagen fordras vid rivning.

#### *Passerande fordonstrafik*

**Till 81 §** Observera att bestämmelserna om passerande fordonstrafik är tillämpliga på allt slags byggnads- och anläggningsarbete.

Passerande fordonstrafik förekommer bland annat vid underhåll och reparation av vägar och väganordningar, t.ex. broar, breddning av befintliga vägar osv., men även vid uppförande och underhåll av byggnad nära väg eller gata. Anläggande av ny väg omfattas naturligtvis också av bestämmelserna i 81–86 §§ om passerande fordonstrafik förekommer. Observera vidare att bestämmelserna även gäller passerande spårbunden trafik (se 3 §).

Arbete på eller intill väg, gata eller spårområde där fordonstrafik kan förekomma innebär särskilda risker. En orsak till allvarlig arbetsskada är att en arbetstagare blir påkörd. Arbetstagarna utsätts också för avgaser, buller, vibrationer och ljus från passerande fordon vilket påverkar dem både fysiskt och psykiskt. Exponering för avgaser från passerande fordon blir mindre om trafikflödet kan ordnas så att trafikstockningar inte uppstår.

Fordonstrafik för transporter inom byggarbetsplatsen i och för byggnads- eller anläggningsarbetet behandlas inte här utan i 38, 40 och 41 §§.

Den som låter utföra eller utför byggnads- eller anläggningsarbetet råder normalt inte helt över den passerande fordonstrafiken. För genomförande av de åtgärder som anges i paragrafen behövs därför i allmänhet medverkan från väghållare (motsvarande) och/eller från vederbörlig myndighet. Bestämmelser om detta finns i vägtrafiklagstiftningen. I vägmärkesförordningen (SFS 1978:1001) finns t.ex. bestämmelser om hur vägmärken och andra anordningar skall sättas upp (trafikanordningsplan) och om behörighet att göra detta.

När det gäller arbeten som det här är fråga om skall arbetsmiljöplanen enligt 11 § innehålla en beskrivning av de särskilda åtgärder som i byggskedet skall vidtas för att arbetsmiljön skall bli godtagbar. Det faller sig ofta naturligt att trafikanordningsplanen, när sådan finns, blir en del av arbetsmiljöplanen.

**Till 81 § b)** Vad som är betryggande avstånd får avgöras i varje särskilt fall med hänsyn till trafikintensitet, buller, vibrationer, luftföroreningar osv. Avståndets storlek är naturligtvis även avhängigt av de passerande fordonens hastighet, jämför punkt d) i paragrafen.

**Till 81 § c)** Skyddsanordningarnas förmåga att hindra eller avleda trafiken från att komma in på arbetsplatsen är beroende av deras utformning och placering. Om de placeras nära arbetsplatsen krävs det större tyngd och effektivare förankring för att uppnå godtagbar säkerhet. Om ett fordon används som skyddsanordning bör det vara försett med energiupptagande utrustning.

I vägmärkesförordningen finns bestämmelser om utformning av avstängningsanordningar, markerings-skärmar och markeringspilar för utmärkning av att en väg på grund av vägarbete eller liknande är helt eller delvis avstängd för trafik eller att framkomligheten är begränsad.

I vissa fall kan omständigheterna vara så gynnsamma att en avstängnings- eller skyddsanordning inte skulle medföra någon påtaglig riskminskning från arbetsmiljösynpunkt. I sådana fall kan de naturligtvis uteslutas om inte annat följer av vägmärkesförordningen eller Vägverkets (tidigare Trafiksäkerhetsverkets) föreskrifter. Det behöver också beaktas att vissa arbeten är av så kort varaktighet att det medför större risk för påkörning att sätta ut och ta bort avstängnings- eller skyddsanordningen än att utföra arbetet.

Det är i allmänhet fördelaktigt att förlägga arbetet till tider då trafikintensiteten är låg. Riskerna är då mindre, bland annat därför att fordon som närmar sig lättare uppmärksammas. Särskilt arbeten med kort varaktighet bör förläggas till sådana tider.

**Till 81 § d)** Hastigheten på passerande fordon har stor betydelse för säkerheten. Med låg hastighet minskar risken att fordonen oavsiktligt kommer in på arbetsplatsen. Arbetstagarna påverkas också mindre av buller, vibrationer och ljus när hastigheten är låg. Det är därför alltid bra om det kan ordnas så att hastigheten på passerande fordon är så låg som möjligt.

**Till 81 § e)** Enligt 76 § vägmärkesförordningen kan trafiken regleras av vakt vid vägarbete och liknande. Se vidare vad som ovan sagts om medverkan från väghållare (motsvarande) och/eller från vederbörlig myndighet.

Arbetspassens längd för vakterna bör anpassas efter förhållandena på platsen och förekommande trafik.

**Till 82 §** För utmärkning av arbetsplatser på eller invid trafikerade spår har vanligen den som råder över spårområdet fastställt särskilda regler.

**Till 83 §** Exempel på situationer där fordon kan behöva passera genom plats eller område för byggnads- eller anläggningsarbete är framför allt arbete på eller intill järnvägsspår och liknande. Men sådana situationer kan även förekomma t.ex. vid vägarbete. Åtgärderna kan behöva vara av både teknisk och organisatorisk natur.

Exempel på tekniska åtgärder vid arbete på spårområde är användning av s.k. ATC-system om sådant finns. Exempel på organisatoriska åtgärder är vakt som bevakar riskområdet och ser till att arbetstagarna lämnar detta då fordon nalkas. Anledningen till att både tekniska och organisatoriska åtgärder kan behövas är att det är svårt att uppnå betryggande säkerhet enbart med det ena slaget av åtgärd.

**Till 85 §** Bestämmelser om vakt vid vägarbeten och liknande förhållanden finns i Vägmärkesförordningen (SFS 1978:1001).

Varselkläder är sådan personlig skyddsutrustning som skall öka möjligheterna att upptäcka personer som uppehåller sig i ett riskområde. Exempel på sådana kläder är reflexväst, overall, jacka, byxa eller regnställ med reflekterande och fluoricerande fält.

### Takarbeta

Bestämmelserna i detta avsnitt tar särskilt sikte på takarbete. För sådant arbete gäller dessutom övriga bestämmelser i föreskrifterna i tillämpliga delar (se t.ex. 55, 56, 59, 60 och 63 §§).

**Till 87 §** Bestämmelser om tillträdes- och förbindelseleder finns i 38–40, 49 och 63 §§. De permanenta tillträdesanordningar till tak som brukar finnas i befintliga fastigheter, t.ex. takluckor och lösa stegar, motsvarar normalt inte de krav som gäller vid byggnads- eller anläggningsarbete.

Fall är en vanlig orsak till arbetsskada vid arbete på tak. Fall föregås ofta av att arbetstagaren halkar eller snubblar eller av att underlaget brister. Väder och vind är ofta en bidragande orsak till dessa olyckor. Låga temperaturer påverkar människan och kan, inte minst i kombination med obekväma arbetsställningar, medföra försämrad muskelfunktion, stelhet och fumlighet. Detta innebär ökad risk för såväl olycksfall som ohälsa, bland annat för belastningsskador.

Om taket lutar mer än 1:2 (cirka 27°) och arbetet inte är av kortvarig natur behövs i allmänhet fotstöd för att undvika ohälsa på grund av olämpliga arbetsställningar. Se även 90 §.

**Till 88 §** Ofta går det inte att utforma ett skyddsräcke så att det ger godtagbar skyddsfunktion och samtidigt medger att arbete kan utföras på takfot eller annan avslutning av tak. Det normala alternativet är i dessa fall ofta ställning eller arbetsplattform, fast eller mobil. Om mobil utrustning behöver användas är det viktigt att tänka på att marken lämpar sig för detta, bl.a. när det gäller bärighet och framkomlighet.

Vid vissa arbeten på takfot eller annan avslutning av tak kan det vara rimligt att använda mobil arbetsplattform till en del arbetsmoment och personlig fallskyddsutrustning till andra arbetsmoment.

Mobil arbetsplattform kan vara lämplig att använda vid montering av skyddsräcke eller utrustning för arbete på tak.

I många fall sätts ställningar upp för arbete på fasaden. Det är då lämpligt att planera arbetet så att dessa ställningar även kan användas för arbete på eller vid takfot eller annan avslutning av taket samt som fallskydd vid det övriga takarbetet. För att tillgodose ergonomiska krav kan det vara nödvändigt att bygga om eller på annat sätt anpassa ställningen för olika arbetsmoment.

Observera bestämmelserna i 57 § andra stycket och 67 § om åtgärder vid risk för fallande föremål.

**Till 89 §** Boverket har med stöd av byggnadslagstiftningen utfärdat bestämmelser om konstruktion och utformning av fasta tillträdes- och skyddsanordningar på yttertak som kan beträdas.

**Till 90 §** Att arbeta på lutande underlag medför onödigt ansträngande arbetsställningar. Dessutom ökar risken för fallolyckor på grund av halkning.

Exempel på arbete som utförs på en liten yta och som kan pågå mer än 4 timmar är plåtbeklädnad av takkupor och skorstenar.

**Till 91 §** Av arbetsmiljölagens allmänna bestämmelser om arbetsmiljöansvar följer att arbetsgivaren ansvarar för att taket undersöks innan reparations- eller underhållsarbete sätts igång. Denna undersökningsplikt omfattar givetvis även förekomsten av farliga ämnen såsom asbest, bly, kvarts osv.

Risk för genomtrampning finns bl. a. på tak med vågformade asbestcementskivor, som med tiden kan bli sköra. Sådana skivor förekommer på äldre ekonomi- och lagerbyggnader.

Ett taks bärighet kan bedömas genom provning eller beräkning. Vid sådan provning eller beräkning kan person med lätt börda antas väga cirka 120 kg.

**Till 92 §** För att kravet i paragrafens första mening skall kunna uppfyllas kan plåtpaketen behöva beställas med ett visst antal plåtar i varje paket. Till ledning för kranförare och montör bör plåtpaket märkas med vikt och den täckande bredden på de plåtar som ingår i paketet. Då kan paketen läggas ut med de mellanrum som varje paket täcker.

**Till 92 a §** Om fallskyddet uppfyller kraven i denna paragraf men inte uppfyller kraven i övriga bestämmelser i föreskrifterna kan Arbetsmiljöverket ställa särskilda krav på åtgärder i ett separat förbud eller föreläggande i syfte att uppnå ett tillräckligt bra fallskydd. Även om en sanktionsavgift har beslutats kan Arbetsmiljöverket i ett sådant framåtsyftande förbud eller föreläggande mer i detalj beskriva vilka skyddsåtgärder som krävs, t.ex. att skyddsräcke ska sättas upp.

Observera att för fallskydden enligt andra stycket i denna paragraf gäller att de ska vara utformade enligt de bestämmelser i övrigt som gäller för sådana anordningar, t.ex. föreskrifterna om ställningar, stegar och arbetsbockar, personlig skyddsutrustning och reglerna om skyddsräcken och skyddsnet i föreskrifterna om byggnads- och anläggningsarbete.

Med att arbeta i skydd av skyddsräcken m.m. menas inte bara själva arbetet utan också de förflyttningar som görs i samband med arbetet.

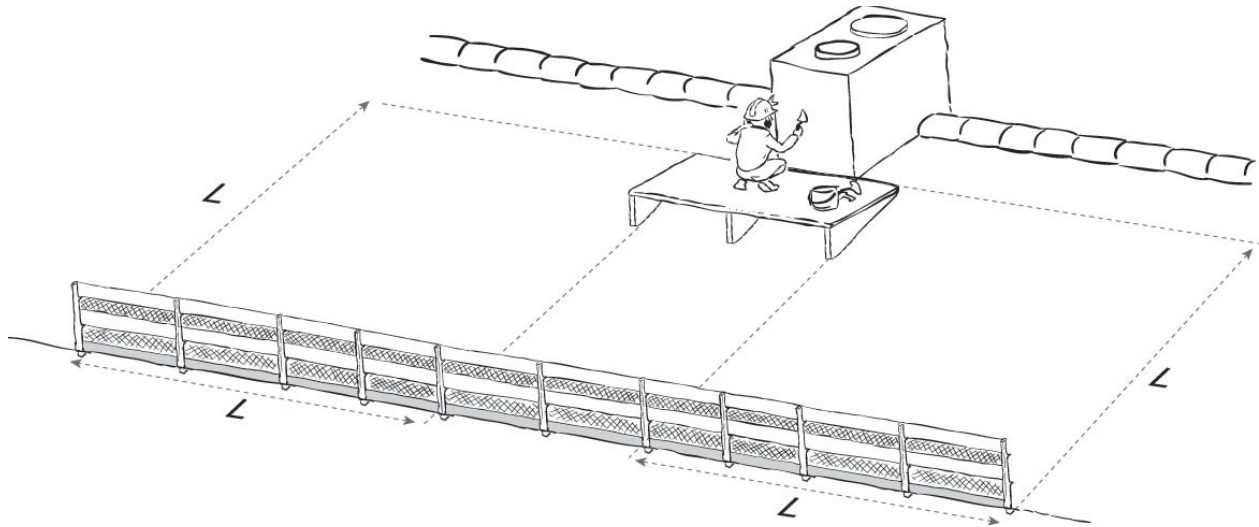
För personligt fallskyddssystem gäller bestämmelserna i Arbetsmiljöverkets föreskrifter om användning av personlig skyddsutrustning. Med att linan ska vara förankrad menas att förankringen bör uppfylla något av följande villkor:

1. förankringspunkten bör klara minst en statisk belastning på 10 kN under 3 minuter eller
2. mobila förankringspunkter bör uppfylla kraven i standarden SS-EN 795 Personliga fallskyddssystem – Förankringspunkter eller
3. fasta förankringspunkter på utrustningar, t.ex. ställningar, mobila arbetsplattformar m.m., bör uppfylla kraven i standarden för respektive utrustning, om sådan standard finns eller
4. förankringsanordningen bör klara det dynamiska provet så som det är beskrivet i standarderna SS-EN 516 och SS-EN 12951 (se nedan).

När det gäller det dynamiska provet finns i början av år 2014 följande standarder där provet redovisas:

- SS-EN 516:2006 Takprodukter – Taktillträdesanordningar – Gångbryggor, stegplattor och enkelsteg.
- SS-EN 12951:2004 Takskyddsprodukter – Fast monterade takstegar.  
Produkter som klarar det dynamiska provet är:
  - Takbryggor klass 2 enligt SS-EN 516 (klass 1 klarar inte ett ryck från säkerhetslina).
  - Takstegar klass 2 enligt SS-EN 12951 (klass 1 klarar inte ett ryck från säkerhetslina).
  - Nockräcken och takfotsräcken enligt SS 83 13 31 Takskydd – nockräcken och takfotsräcken – Funktionskrav, utgåva 3.
  - Låga räcken kring takfönster och takluckor enligt SS 83 13 33 Takskydd – Räcken – Funktionskrav, utgåva 2.
  - Snöräcken enligt SS 83 13 35 Takskydd – Snöräcken – Funktionskrav, utgåva 2.

Om skyddsräcke sätts upp endast längs en del av takfoten i syfte att vara fallskydd för ett begränsat område där man ska arbeta, bör räcket sträcka sig utanför arbetsområdet minst så långt, som avståndet är i takfallets riktning från räcket till arbetsområdets högsta punkt, se illustrationen.



Områden där det kan vara risk för genomtramp är t.ex. ett underlagstak som inte är gjort för att beträdas, ett gammalt asbestcementtak, tak av glas eller plasttak. Gamla asbestcementtak och plasttak är ofta spröda.

Med avspärning menas något som inte behöver uppfylla kraven för skyddsräcke, men som gör det tydligt för alla som är på byggarbetsplatsen att området bakom avspärningen inte får beträdas. Avspärningen bör alltså vara tydlig och ibland bör skyltar användas. För märkning av avspärning, se Arbetsmiljöverkets föreskrifter om skyltar och signaler. Det är viktigt att avspärningen är hållbar, så att den inte förstörs av väder och vind m.m.

Begreppet antal sysselsatta förklaras i kommentaren till 60 a §. (AFS 2014:26)

## Skyddsnet

**Till 93 §** Observera att bestämmelserna i 93 § inte endast riktar sig mot tillverkare, importörer osv., utan även mot dem som använder skyddsnet i sin verksamhet.

Skyddsnet tillverkas vanligen av polyamid eller polypropylen. Ett skyddsnet som uppfyller kraven i standarden SS-EN 1263-1, utgåva 1, kan anses uppfylla kraven i paragrafen.

Det kan vara lämpligt att märka nätet med tillverkarens eller importörens namn eller logotyp samt år och månad för tillverkningen. Jämför punkt 8 i SS-EN 1263-1, utgåva 1.

Av 3 § framgår att i begreppet skyddsnet ingår både själva nätet och dess upphängningsanordningar. Upphängningsanordningarna kan bestå t.ex. av kantlina med monteringslinor eller av olika slags konsoler. (Se den nyssnämnda standarden).

Ett skyddsnets förmåga att fånga upp en fallande person kan beskrivas som dess förmåga att ta upp den energi som den fallande personen representerar. Principen är att nätet töjs så mycket att det bromsar upp den fallande personen så mjukt att denne inte skadas.

En 100 kg person som fallit fritt 7 meter räknat från kroppens tyngdpunkt före fallet (dvs. 6 meter fallhöjd räknat från fötternas nivå) innan personen träffar nätet, representerar energin 7 kJ. Det är denna energi som nätet behöver kunna ta upp utan att gå sönder så mycket att personen faller igenom. Denna yttre energi som träffar nätet motsvaras av ett "inre arbete" i nätet som förenklat kan beskrivas som summan av den inre kraften multiplicerad med töjningen i nätets olika delar. Alla delar av ett nät som påverkas av ett fall behöver således kunna tåla de krafter de utsätts för och kunna töjas tillräcklig mycket.

Om ett skyddsnets energiupptagande förmåga kan allmänt sägas att den beror på hållfastheten och töjbarheten hos delarna (maskor, kantlinor, upphängningskonstruktion), nätets storlek och hur det är upphängt. Ett mindre nät blir "stummare" än ett större och kan inte ta upp lika mycket energi som ett större. Man kan därför inte utan vidare dela ett nät i mindre delar och räkna med att en sådan del skall kunna ta upp samma energi som det ursprungliga stora nätet. Säkerheten kan också äventyras om nätet hängs upp på annat sätt än som är avsett. Ett skyddsnet, som är avsett för upphängning med kantlina och monteringslinor, blir t.ex. stummare om det hängs upp på rör eller konsoler.

Ett skyddsnets energiupptagande förmåga påverkas också av att det åldras. Åldringen påskyndas när nätet utsätts för ultraviolett strålning från solljuset, se vidare kommentaren till 98 §. En reserv av energiupptagande förmåga behövs därför för nätets hela brukstid, dvs. fram till den tidpunkt efter vilken nätet enligt 98 § b) eller c) eller enligt 99 § inte längre får användas.

**Till 94 §** Viktiga uppgifter i beskrivningen av hur skyddsnetet är avsett att monteras är största avsedda fallhöjd för olika delar av nätet, den minsta fria höjd som behövs under nätet, erforderliga förankringskrafter, tillvägagångssätt vid skarvning av nät m.m.

Exempel på faktorer som kan inverka menligt på nätets funktion är höga eller låga temperaturer samt kemikalier.

**Till 95 §** En provtråd kan vara en separat längd av det garn som skydds nätet är knutet eller uppbyggt av eller ett antal sammanhängande maskor av ett likadant nät som skydds nätet. I båda fallen är tråden/maskorna fästa i nätet och tas loss inför provdragningen. Ett skydds nät som är utfört enligt standarden SS-EN 1263-1 skall enligt standarden vara försett med minst en provtråd.

En närmare beskrivning av systemet med provtrådar finns i de allmänna råden till 98 §.

För att man skall kunna bestämma när ett nät inte längre ger tillfredsställande skyddsfunktion behövs uppgift om godtagbar miniminivå på provdragningsresultatet. Det är viktigt att denna nivå sätts med betryggande marginal. Nivån kan beskrivas t.ex. genom att den minsta hållfasthet, inklusive marginal, anges som en provtråd, och därmed nätet, behöver ha för att ge tillfredsställande skyddsfunktion.

För ett nät med endast en provtråd behövs också uppgift om hur man med hjälp av provdragningsresultatet bestämmer den eventuella återstående tid som nätet med säkerhet behåller tillfredsställande skyddsfunktion. Instruktionen kan t.ex. ange hur lång ytterligare tid nätet kan användas vid de olika hållfasthetsvärden som kan bli resultatet av provdragningen.

För ett nät med flera provtrådar kan t.ex. anges bestämda tidsintervall mellan provdragningarna samt ett minimivärde på hållfastheten vid varje provdragning. Vid varje provdragning jämförs resultatet av provdragningen med det i instruktionen angivna minimivärdet. Om jämförelsen utfaller positivt kan nätet alltså användas till det är dags för nästa provdragning. För det fall jämförelsen även vid provdragningen av den sista provtråden skulle utfalla positivt, behöver det också framgå av instruktionen hur länge nätet bibehåller tillfredsställande skyddsfunktion. (Jämför föregående stycke).

Om det vid någon provdragning skulle visa sig att skydds nätet inte längre ger tillfredsställande skyddsfunktion skall det enligt 98 § tas ur bruk.

Ytterligare information om provdragning och om hur användningstiden för skydds nät kan beräknas finns i avsnitt 7.5.3 i standarden SS-EN 1263-1, utgåva 1.

**Till 96 §** Observera att för vissa typer av skydds nät kan den största avsedda fallhöjden vara lägre för vissa delar av nätet än för nätets mitt. Kommittén CEN TC53 "Temporary Works Equipment" inom "European Committee for Standardisation" har utarbetat en standard, Safety Nets - Part 2: Safety requirements for the erection of safety nets" (EN 1263-2). Standarden är utgiven i Sverige under namnet "SS-EN 1263-2 Skydds nät - Del 2: Säkerhetskrav, uppsättning". Där finns information om fallhöjder samt annan information som rör montering, användning och nedmontering av skydds nät enligt standarden SS-EN 1263-1, utgåva 1.

Exempel på föremål som kan finnas under nätet är utrustning och fordon.

**Till 97 §** Om en person eller ett större föremål fallit i ett skydds nät, kan det finnas kvarvarande deformation som inverkar menligt på funktionen. Maskor kan också ha brustit helt eller delvis.



**Till 98 §** Ett skyddsnät åldras, särskilt när det utsätts för ultraviolett strålning. Att nätet åldras medför att töjbarheten hos maskorna minskar. Dragkraften i maskorna blir då större när skyddsnätet utsätts för belastningen av en fallande person än de blir i ett nät som inte åldrats. Så småningom kommer maskorna inte längre att hålla för belastningen.

Nya skyddsnät har, när de lämnar tillverkaren, extra energiupptagande förmåga så att de, trots den ultravioletta strålning i form av dagsljus som de kan utsättas för, ger tillfredsställande skyddsfunktion under en viss tid efter tillverkningsdagen. För nät som uppfyller kraven i standarden SS-EN 1263-1, utgåva 1, är denna tid 12 månader.

Ett skyddsnät kan sägas ha en "sista användningsdag". För ett skyddsnät utan provtrådar får man fram denna dag genom att med tillverkningsdagen som utgångspunkt lägga till den tid under vilken nätet beräknats bibehålla sin skyddsfunktion (se 95 § andra stycket och 99 § tredje stycket).

För ett nät med en eller flera provtrådar är "sista användningsdagen" den dag när en provtråd enligt instruktionen senast skall provdras (95 § första stycket jämförd med 98 §). Förhållandena under tiden mellan tillverkningsdagen och "sista användningsdagen" kan emellertid ha varit gynnsammare än vad tillverkaren räknat med genom att den ultravioletta strålningen vid användningen varit mindre än vad som förutsatts eller genom att nätet varit oanvänt en tid och då inte utsatts för sådan strålning. Tillräcklig reserv av energiupptagande förmåga kan då finnas för ännu en tids användning efter "sista användningsdagen". Denna eventuella reserv kan utnyttjas om nätet är försett med minst en provtråd. Om man provdrar en provtråd och reserven visar sig vara tillräcklig, kan man använda nätet den tid som framgår av provningsresultatet och instruktionen, t.ex. fram till nästa provdragningstillfälle. Med hjälp av provningsresultat kan alltså en ny sista användningsdag för nätet som ligger längre fram än den ursprungliga dagen bestämmas. Se vidare kommentaren till 95 §.

Det är viktigt att provdragningen utförs av ett provningslaboratorium med kompetens och utrustning för uppgiften.

Beträffande nät med flera provtrådar bör följande särskilt observeras. Förutsättningen för att efter en provdragning överhuvudtaget få fortsätta att använda nätet är att en bedömning av provningsresultatet visar att skyddsnätet fortfarande ger tillfredsställande skyddsfunktion, se 98 § b) samt att en reserv finns för tiden fram till nästa provdragning eller för en sista användningstid vars längd bestäms på sätt som anges i instruktionen, se 98 § c). Sedan sistnämnda tid gått får skyddsnätet enligt 99 § inte användas.

**Till 100 §** Bakgrunden till paragrafens krav är följande: Vid temperaturer under  $-10^{\circ}\text{C}$  kan en del polymermaterial som används vid tillverkning av skyddsnät bli spröda. Materialet förlorar då den energiupptagande förmåga som behövs för att skyddsnätet skall bibehålla sin skyddsfunktion. Det är därför viktigt att förvissa sig om att materialet i nätet tål de temperaturer vid vilka nätet skall användas.

## Bilaga A. Exempel på lämplig personlig skyddsutrustning

Risk	Exempel på risksituationer	Exempel på lämplig personlig skyddsutrustning
Huvudskada.	Fallande föremål, klämning.	Industrihjälm, provad enligt EN 397 och märkt med "LD" (bättre sidstyvhet) "440Vac" (elektrisk isolering) "-20°/-30°" (stark kyla).
Fotskada. Klämning av fötter. Halkning. Spiktramp. Nerkyllning av fötter.	Fallande föremål. Halt underlag. Vassa föremål. Kallt klimat.	Skyddsskor med tåhätta (standard EN 344 och 345) och märkt med "SBII" baskrav "S1 - S5" tilläggskrav "P" spiktrampskydd "CI" köldisolering.
Ögonskada.	Stänk av betong, murbruk. Flygande partiklar, damm. Svetsblänk.	Ögonskydd. Ansiktsskärm eller korgglasögon. Svettskydd.
Hörselskada.	Buller där den ekvivalenta ljudnivån under en 8-timmars arbetsdag överstiger 85dB(A). Särskilt känsliga personer kan riskera hörselskada även för nivåer ned till 75 dB(A).	Hörselkåpor eller hörselproppar provade enligt EN 352-1 resp. EN 352-2. Lämpliga skydd väljs med hänsyn till bullrets nivå och frekvensinnehåll.
Fall till lägre nivå.	Skyddsräcken saknas eller kan ej användas p g a arbetets art. Enkla tillfälliga arbeten.	Fallskyddssystem enligt EN 363. Utrustning med stödjande och fallhindrande funktion enligt EN 358.
Syrebrist.	Arbete i brunnar och tunnlar.	Andningsskydd i form av tryckluftsutrustning.
Skador på andningsorganen.	Rivningsarbete som medför risk för smitta eller omfattande hälsofarliga ämnen.	Andningsskydd i form av helmask eller halvmask med relevanta filter. Utrustningen kan också bestå av fläktförsedda filterskydd. Tryckluftsutrustning.
Handskador.	Vassa föremål, kemikalier, kyla/värme.	Skyddshandskar mot aktuella risker.
Påkörning.	Passerande fordonstrafik.	Varselkläder enligt EN 471.
Nedkyllning.	Arbete i kyla.	Värmeisolerande skyddskläder enligt ENV 342 eller ENV 343.
Drunkning.	Arbete på broar eller pontoner.	Flytväst enligt standard EN 399-275N, EN 396-150N eller EN 395-100N.

**Till Bilaga 1** Det kan finnas högst två uppdragstagare samtidigt, en för planering och projektering och en för utförandet. På samma sätt kan det samtidigt bara finnas två byggarbetsmiljösamordnare, en för planering och projektering och en för utförandet. (AFS 2008:16)